

Разрешение	Обозначение	06-22-ОДСК-18-АР2.2.2
8-25	Наименование объекта строительства	Комплекс из 2-х многоквартирных домов, расположенных по адресу г. Орел, д-р Молодежи, участок 2а. 1-й этап строительства – многоквартирный дом корпус 2 (поз.1)

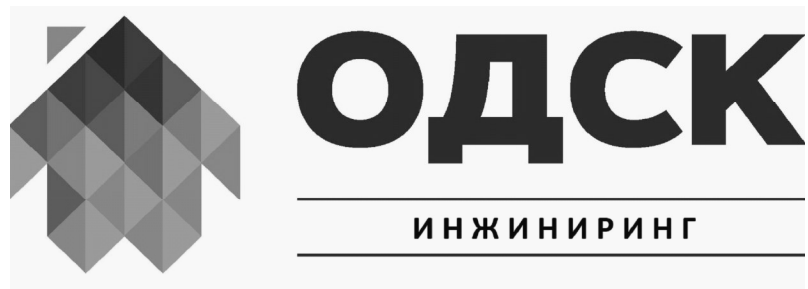
Изм.	Лист	Содержание изменения	Код	Примечание
32	1	Указаны листы с изменениями.	1	Внесены изменения
	2	Добавлено примечание п.7. На дверном проеме по оси 15с дана ссылка на прим. п.7.		Внесены изменения
	3	В условных обозначениях по стене тип 4 добавлена информация по армированию штукатурки и морозостойкости. На дверном проеме по оси 15с дана ссылка на прим. п.7(2).		Внесены изменения
	4-7	На дверном проеме по оси 15с дана ссылка на прим. п.7(2).		Внесены изменения

Согласовано:	
	Зубкова
Н.контр.	

Изм. внес	Алешина			ООО "Орелпроект"	Лист	Листов
Составил	Алешина					
ГИП	Ильина					
Утв.					1	1







ОБЩЕСТВО С ОГРАНИЧЕННОЙ ОТВЕТСТВЕННОСТЬЮ  
"ОДСК-Инжиниринг"

Член ассоциации "Саморегулируемая организация Гильдия архитекторов и проектировщиков" (ГАП СРО) ИНН 7710477231

Застройщик – ООО "Специализированный застройщик "Орелстрой-7"

Комплекс из 2-х многоквартирных домов, расположенных по адресу  
г.Орел, д-р Молодежи, участок 2а.

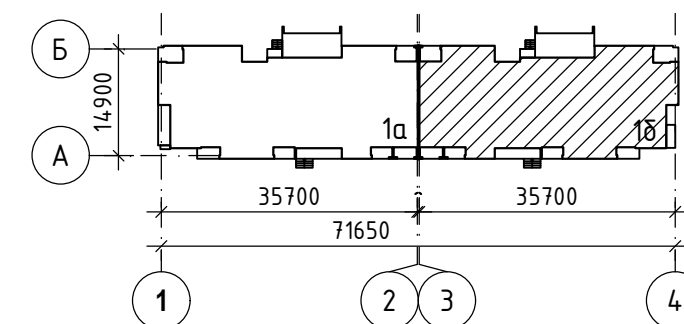
1-й этап строительства – многоквартирный дом корпус 2 (поз.1)

РАБОЧАЯ ДОКУМЕНТАЦИЯ  
Архитектурные решения.

Кладочные планы секции в осях 3-4.  
Часть 2 Кладочные планы 4-го-20-го  
этажей

06-22-ОДСК-1б-АР.2.2.2

Схема блокировки



Главный инженер проекта

О.В. Ильина

Изм.	№ док.	Подпись	Дата
26	63-24		03-24
28	138-24		09.24
32	8-25		02.25

2023 г.

© ООО "ОДСК-Инжиниринг" ИНН 5752083796

Ведомость рабочих чертежей основного комплекта

Ведомость ссылочных и прилагаемых документов

Ведомость спецификаций

Лист	Наименование	Примечание
1	Ведомость рабочих чертежей основного комплекта. Ведомость ссылочных и прилагаемых документов. Ведомость спецификаций	
2	Кладочный план 4, 5 этажа в осях 3-4	Изм.28,32
3	Кладочный план 6-11 этажей в осях 3-4	Изм.26,28,32
4	Кладочный план 12-17 этажей в осях 3-4	Изм.28,32
5	Кладочный план 18 этажа в осях 3-4	Изм.28,32
6	Кладочный план 19 этажа в осях 3-4	Изм.28,32
7	Кладочный план 20 этажа в осях 3-4	Изм.28,32
8	Ведомость отверстий, ведомость дверных проемов, примечания	
9	Детали слоистой кладки наружных стен	Изм.26
10	Деталь устройства перемычек из пенополистиролбетона. Узел крепления верха ограждающих стен из ячеистобетонных блоков	Изм.26(Зам.)
11	Узлы А ... Г	Изм.26(Зам.)
12	Схема армирования стен 4, 5 этажа	Изм.26
13	Схема армирования стен 6 ... 18 этажа	
14	Схема армирования стен 19 этажа	
15	Схема армирования стен 20 этажа	
16	План перемычек 4 ... 18 этажа	
17	План перемычек 19 этажа	
18	План перемычек 20 этажа	
19	Ведомость перемычек	
20	Спецификация элементов перемычек	Изм.26
21	Схема расположения кирпичного ограждения лоджий	
22	Схема расположения кирпичного ограждения лоджий. Узлы. Сечения.	

Обозначение	Наименование	Примечание
	Ссылочные документы	
ГОСТ 31359-2007	Бетоны ячеистые автоклавного твердения	
ГОСТ 15588-2014	Плиты пенополистирольные теплоизоляционные	
ГОСТ 9573-2012	Плиты из минеральной ваты на синтетическом связующем теплоизоляционные	
ГОСТ 530-2012	Кирпич и камень керамические	
ГОСТ 379-2015	Кирпич, камни, блоки и плиты перегородочные силикатные	
ТУ 23.69.19-001-91181786-2019	Перемычки полистиролбетонные армированные	
ТУ 5742-003-78667917-2005	Пазогребневые плиты (ППГ)	
СП 15.13330.2020	Каменные и армокаменные конструкции	
Серия 1.038.1-1 вып.1	Перемычки железобетонные	
06-22-ОДСК-1а-АР2.1.1	Архитектурные решения. Кладочные планы секции в осях 1-2. Часть 1. Кладочные планы 1-го - 3-го этажей.	
06-22-ОДСК-1а-АР2.1.2	Архитектурные решения. Кладочные планы секции в осях 1-2. Часть 2. Кладочные планы 4-го - 20-го этажей.	

Лист	Наименование	Примечание
10	Спецификация элементов крепления наружных стен	
12	Спецификация элементов армирования наружных стен	
20	Спецификация элементов перемычек	
22	Спецификация элементов	

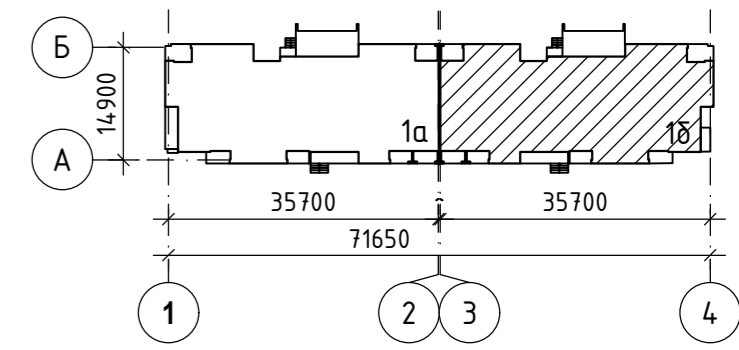
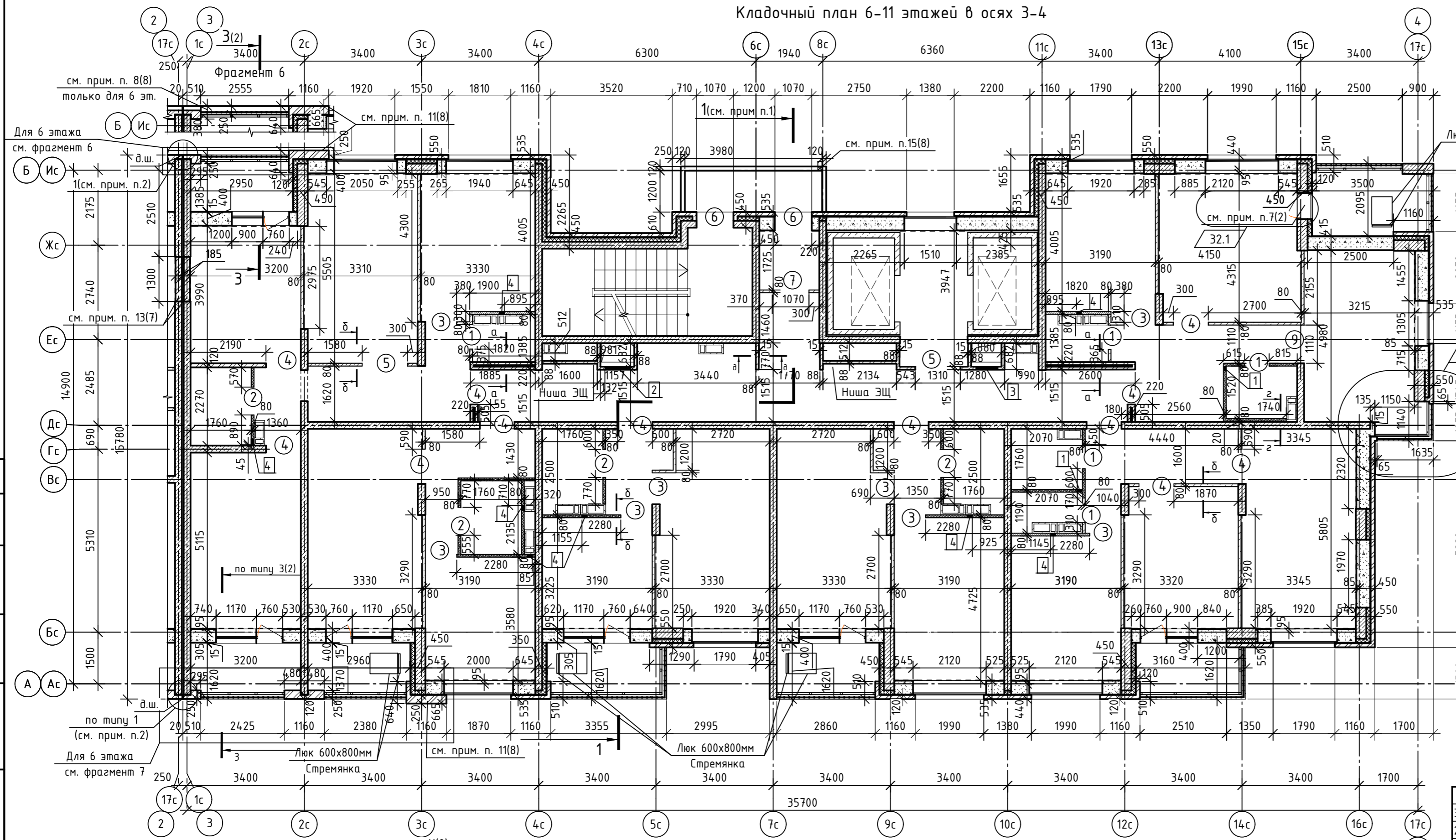
1. Данный альбом читать совместно с альбомом 06-22-ОДСК-1б-АР2.2.1 "Кладочные планы секции в осях 3-4. Часть 1 Кладочные планы 1-го-3-го этажей".

Изм.	Кол. уч.	Лист	№ док.	Подп.	Дата	06-22-ОДСК-1б-АР2.2.2			
32	-	-	8-25		02.25	Комплекс из 2-х многоквартирных домов, расположенных по адресу г.Орел, б-р Молодежи, участок 2а. 1-й этап строительства-многоквартирный дом корпус 2 (поз.1)			
28	-	-	138-24		09.24				
26	-	-	63-24		03.24				
Разработал	Алешина				12.23	Многоквартирный дом	Стадия	Лист	Листов
Проверил	Зубкова				12.23		Р	1	
Г.л. констр.	Зуденко				12.23	Ведомость рабочих чертежей основного комплекта. Ведомость ссылочных и прилагаемых документов. Ведомость спецификаций.	ООО "ОДСК-Инжиниринг"		
Н. контроль	Зубкова				12.23				



Кладочный план 6-11 этажей в осях 3-4

Схема блокировки



- Наружные стены 1-20 этажей :  
 Тип 1: наружный слой - кладка шириной 120(250) мм из керамического кирпича КР-л-пу 1,4НФ/150/2,0/Ф50/ГОСТ 530-2012 (см. прим. п. 11(8)) на цементно-песчаном растворе, цементно-песчаный раствор -15мм, внутренний слой - кладка шириной 400 мм из ячеистобетонных блоков D500, B2,5 ГОСТ 31359-2007 на (клею).  
 Тип 2: наружный слой - кладка шириной 120(250) мм из керамического кирпича КР-л-пу 1,4НФ/150/2,0/Ф50/ГОСТ 530-2012 (см. прим. п. 11(8)) на цементно-песчаном растворе, воздушный зазор -10мм, утепление -минераловатные плиты ПП-80 (НГ) ГОСТ 9573-2012, толщиной 120 мм по ж/б пилонам и ж/б стенам, внутренний слой - монолитный железобетон.  
 Тип 3 (стены лоджий): наружный слой - штукатурка по сетке цементно-песчаным раствором толщиной 30 мм, утепление минераловатные плиты ПЖ-120 (НГ)ГОСТ 9573-2012, толщиной 120 мм по ж/б пилонам и ж/б стенам, внутренний слой - монолитный железобетон.  
 Тип 4 (стены лоджий): наружный слой - штукатурка цементно-песчаным раствором (F75) толщиной 15 мм(армированная стекловолоконной сеткой), внутренний слой - /32.2/26.2 кладка шириной 400 мм из ячеистобетонных блоков D500, B2,5 ГОСТ 31359-2007 на (клею).
- Перегородки поэтажного коридора (толщиной 88мм), между совмещенным санузлом и комнатой (толщиной 120мм) - кладка из силикатного кирпича СУРПо-М100/Ф15/1,8 ГОСТ 379-2015 на цементно-песчаном растворе М75.
- Перегородки ванных комнат и совмещенных санузлов - кладка шириной 80 мм из полнотелых пазогребневых влагостойких гипсовых плит "ВОЛМА" ТУ 5742-003-78667917-2005 на клею гипсовом «ВОЛМА-МОНТАЖ» или «ВОЛМА-МОНТАЖ МОРОЗ» (в зависимости от температуры окружающего воздуха при производстве работ).
- Перегородки жилых комнат, кухонь и туалетов (кроме перегородок между кухней и туалетом) - кладка шириной 80 мм из пустотелых пазогребневых гипсовых плит "ВОЛМА" ТУ 5742-003-78667917-2005 на клею гипсовом «ВОЛМА-МОНТАЖ» или «ВОЛМА-МОНТАЖ МОРОЗ» (в зависимости от температуры окружающего воздуха при производстве работ).
- Перегородки между кухней и туалетом - кладка шириной 80 мм из полнотелых пазогребневых гипсовых плит "ВОЛМА" ТУ 5742-003-78667917-2005 на клею гипсовом «ВОЛМА-МОНТАЖ» или «ВОЛМА-МОНТАЖ МОРОЗ» (в зависимости от температуры окружающего воздуха при производстве работ).
- Перегородки между квартирами и МОП -двойные перегородки из силикатного кирпича СУРПо-М100/Ф15/1,8 ГОСТ 379-2015 (толщиной 2х88мм с воздушным зазором 44мм) на цементно-песчаном растворе М75.

Указания по устройству перегородок из плит гипсовых пазогребневых ООО "ВОЛМА" см. альбом 06-22-ОДСК-16-АР2.1 лист 8, для устройства пустотелых перегородок см. примечание п. 8 (8), для устройства полнотелых перегородок см. примечание п. 9 (8).

- Условные обозначения:**
- 1 - Марка дверного проема (см. ведомость дверных проемов л.8)
  - 1 - Марка отверстия (см. ведомость технологических отверстий л.8)

1. Разрез 1-1 см. 06-22-ОДСК-16-АР2.1 лист 10.
2. Узел 1 (заделки деформационного шва) см. 06-22-ОДСК-16-АР2.1 лист 8.
3. Сечения по по перегородкам а-а, б-б, г-г, д-д см. 06-22-ОДСК-16-АР2.1 лист 7.
4. Ведомость дверных проемов, ведомость отверстий, примечания см. лист 8.

Согласовано  
Инв. № подл.  
Взам. инв. №  
Подп. и дата

06-22-ОДСК-16-АР2.2								
32	2	-	8-25	02.25	Комплекс из 2-х многоквартирных домов, расположенных по адресу г.Орел, б-р Молодежи, участок 2а. 1-й этап строительства-многоквартирный дом корпус 2 (поз.1)			
28	2	-	138-24	09.24				
26	2	-	63-24	03.24				
Изм.	Кол. уч.	Лист	№ док.	Подп.	Дата			
Разработал	Алешина				12.23			
Проверил	Зубкова				12.23			
Многоквартирный дом						Стадия	Лист	Листов
						Р	3	
Н. контр. Зубкова						12.23	Кладочный план 6-11 этажей в осях 3-4	
						ООО "ОДСК-Инжиниринг"		



Кладочный план 18 этажа в осях 3-4

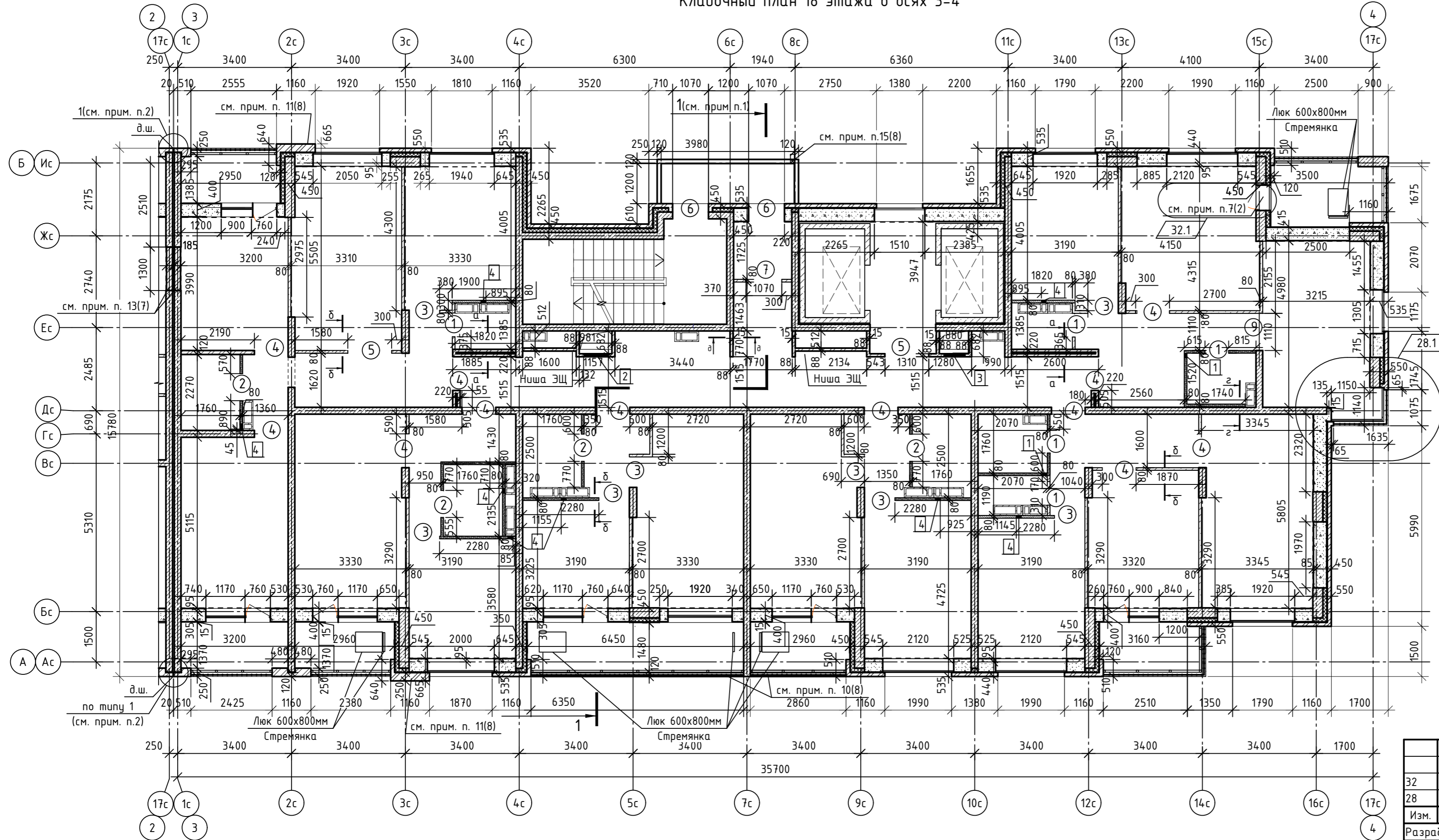
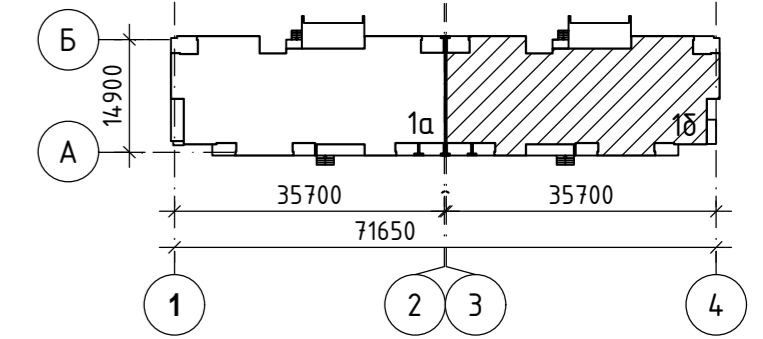


Схема блокировки

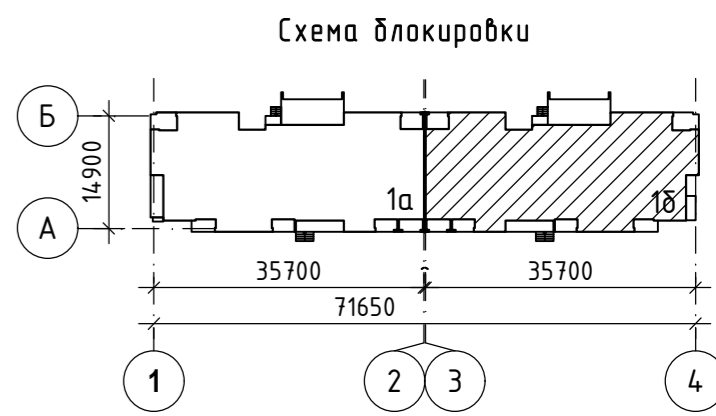
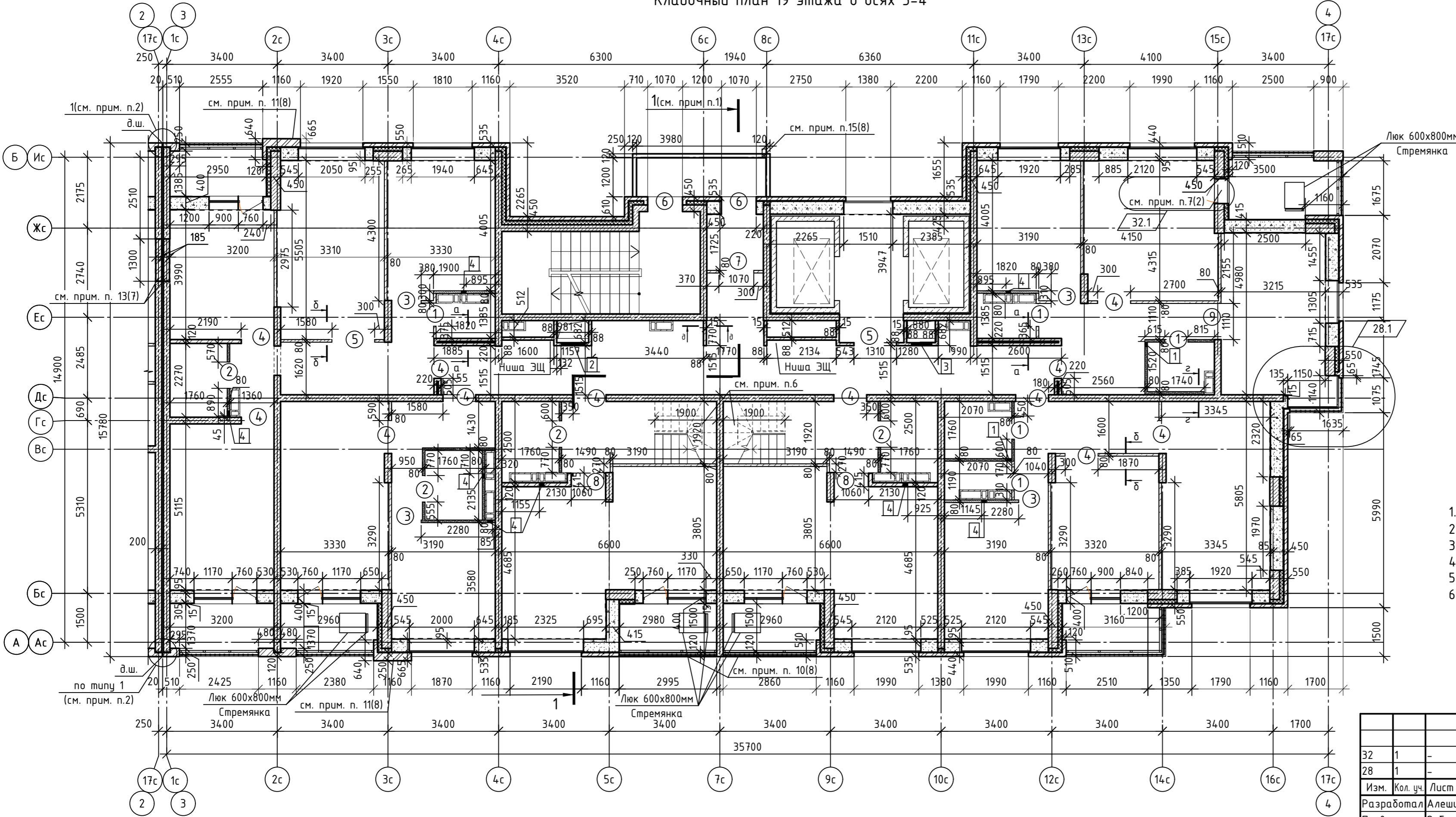


1. Разрез 1-1 см. 06-22-ОДСК-1б-АР2.2.1 лист 10.
2. Узел 1 (заделки деформационного шва) см. 06-22-ОДСК-1б-АР2.2.1 лист 8.
3. Сечения по перегородкам а-а, б-б, г-г, д-д см. 06-22-ОДСК-1б-АР2.2.1 лист 7.
4. Ведомость дверных проемов, ведомость отверстий, примечания см. лист 8.
5. Условные обозначения см. лист 3.

06-22-ОДСК-1б-АР2.2.2							
32	1	-	8-25	02.25	Комплекс из 2-х многоквартирных домов, расположенных по адресу г.Орел, б-р Молодежи, участок 2а. 1-й этап строительства-многоквартирный дом корпус 2 (поз.1)		
28	1	-	138-24	09.24			
Изм.	Кол. уч.	Лист	№ док.	Подп.	Дата		
Разработал	Алешина				12.23		
Проверил	Зубкова				12.23		
Н. контр.	Зубкова				12.23		
Многоквартирный дом					Стадия	Лист	Листов
					Р	5	
Кладочный план 18 этажа в осях 3-4					ООО "ОДСК-Инжиниринг"		

Инв. № подл. Подп. и дата Взам. инв. № Согласовано

Кладочный план 19 этажа в осях 3-4



1. Разрез 1-1 см. 06-22-ОДСК-1б-АР2.2.1 лист 10.
2. Узел 1 (заделки деформационного шва) см. 06-22-ОДСК-1б-АР2.2.1 лист 8.
3. Сечения по по перегородкам а-а, б-б, г-г, д-д см. 06-22-ОДСК-1б-АР2.2.1 лист 7.
4. Ведомость дверных проемов, ведомость отверстий, примечания см. лист 8.
5. Условные обозначения см. лист 3.
6. Лестница показано условно, см. 06-22-ОДСК-1б-АР3.2.

Инв. № подл.	Подп. и дата	Взам. инв. №	Согласовано

06-22-ОДСК-1б-АР2.2.2								
32	1	-	8-25	02.25	Комплекс из 2-х многоквартирных домов, расположенных по адресу г.Орел, б-р Молодежи, участок 2а. 1-й этап строительства-многоквартирный дом корпус 2 (поз.1)			
28	1	-	138-24	09.24				
Изм.	Кол. уч.	Лист	№ док.	Подп.		Дата		
Разработал	Алешина		12.23		Многоквартирный дом	Стадия	Лист	Листов
Проверил	Зубкова		12.23			Р	6	
Н. контр.	Зубкова		12.23		Кладочный план 19 этажа в осях 3-4	ООО "ОДСК-Инжиниринг"		



Ведомость отверстий

№ отв.	Размеры bхh, мм	Отм. низа отв.	Примечание
1	150x200	+1,000 от ур.ч.п. +1,350 от ур.ч.п.	ВК (4-20 эт.)
2	750x550	650мм от потолка	ОВ (4-20 эт.)
3	650x600	150мм от ур.ч.п.	ОВ (4-20 эт.)
4	120x150	см. прим. п.12	ОВ (4-19 эт.)
5	120x200	см. прим. п.12	ОВ (20 эт.)

Ведомость дверных проемов

Марка, поз.	Размер проема в кладке, мм
1	710x2100(h)
2	810x2100(h)
3	910x2100(h)
4	1010x2100(h)
5	1310x2100(h)
6	1070x2070(h)
7	1070x2090(h)
8	1060x2100(h)
9	1110x2100(h)

Примечания:

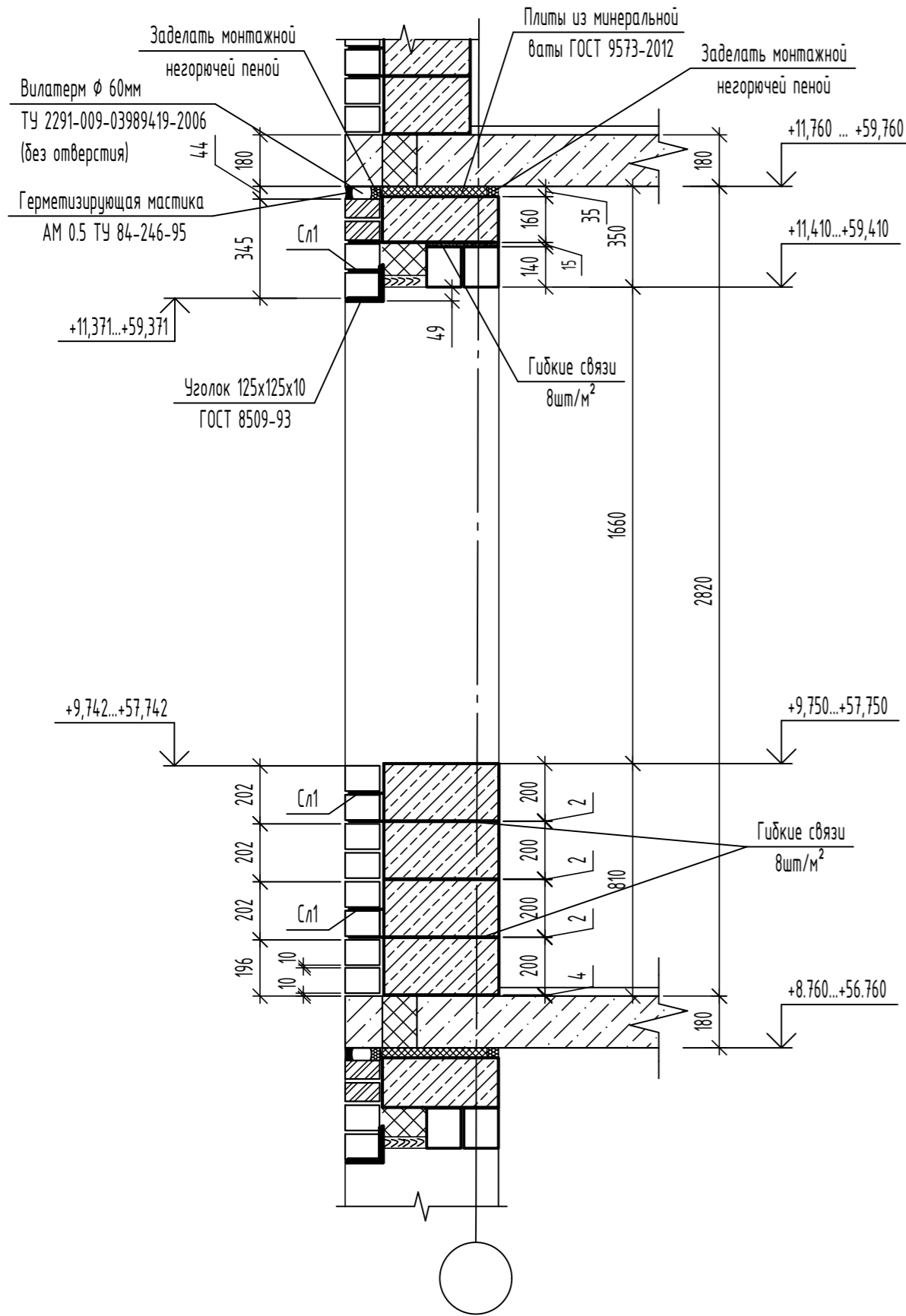
- Данный лист читать совместно с листами 2-7.
- Сечения по по перегородкам а-а, б-б, г-г, д-д см. 06-22-ОДСК-1б-АР2.2.1 лист 7.
- Крепление перегородок из силикатного кирпича марки СУРПо-М100/Ф15/1,8 ГОСТ 379-2015 на цементно-песчаном растворе марки 75 выполнять по серии 2.230-1 вып. 5:
  - к полу по типу узла "1";
  - к перекрытиям по типу узла "19" с креплением не более чем через 1,5 м; при этом каркасы К5, К6 укладывать в верхние три шва кладки по всей длине перегородок, а детали ММ1 и ММ2 крепить при помощи болтов самоанкерующихся распорных М6х65;
  - к монолитным стенам и пилонам крепление перегородок выполнять по типу узла "7" на расстоянии 0,75 м от пола и потолка, а в швы кладки на этом уровне закладываются каркасы К1-К4. Деталь ММ1 крепить при помощи анкера ERA М6х65 "Elementa".
- Выполнить армирование кирпичных перегородок толщиной 88 мм сетками К6 по серии 2.230-1 через 4 ряда кладки, при этом на расстоянии 0,75м от пола и потолка вместо каркасов К4 уложить сетку К6 по всей длине перегородок. Для изготовления каркасов применить сетки 1С <sup>ЗВр-I-100</sup>/<sub>ЗВр-I-100</sub> ГОСТ Р57265-2020.
- Устройство перегородок из гипсовых пазогребневых плит выполнять согласно СП 55-103-2004. Указания по устройству перегородок из плит гипсовых пазогребневых ООО "ВОЛМА" см. 06-22-ОДСК-1б-АР2.2.1 лист 8. Узлы примыкания перегородок из гипсовых пазогребневых плит выполнять по альбому технических решений «ВОЛМА-плиты» (шифр М8.22-2/2018 Часть 1. Раздел 3), для одинарных перегородок примыкания верхнего ряда по узлу 1, вариант Б (изображенного на стр. 58), для примыкания нижнего ряда по узлу 2, варианта Б (изображенного на стр. 62), для двойных перегородок примыкания верхнего ряда по узлу 8, вариант А (изображенного на стр. 68), для примыкания нижнего ряда по узлу 9, варианта Б (изображенного на стр. 68).
- Детали слоистой кладки наружных стен см. лист 9.
- Перемычки см. листы 16-20.
- Ограждения лоджии (отмеченные на плане 6 эт. по оси Ас в осях 1с-3с и по оси Ис в осях 1с-2с) выполнить из керамического кирпича толщиной 250 мм высотой h=800 мм от уровня плиты перекрытия на отм. +14,940 (см. сеч. 3-3 на листе 2). Наружный слой кирпичной кладки выполнить из слоя лицевого кирпича КР-л-пу1,4НФ/150/2,0/Ф50/ГОСТ 530-2012, внутренний слой из слоя рядового кирпича КР-р-пу1,4НФ/150/2,0/Ф50/ГОСТ 530-2012 на цементно-песчаном растворе.
- Участки стен и ограждение лоджий (отмеченные на планах 4 и 20 эт.) выполнить из монолитного железобетона (см. альбомы 06-22-ОДСК-1б-КЖ2.2, 06-22-ОДСК-1б-КЖ5.2) толщиной 250 мм от уровня плиты перекрытия на высоту h=800 мм на 4-ом этаже (по оси Ас в осях 1с-3с, 9с-12с и по оси Ис в осях 1с-4с, 11с-15с) от отм. +8,940, на 20-ом этаже (по оси Ас в осях 9с-12с и по оси Ис в осях 11с-15с) от отм. +56,940.
- Ограждения лоджии (отмеченные на плане 5 эт. по оси Ас в осях 1с-3с и по оси Ис в осях 1с-2с (см. сеч. 3-3 на листе 2), на плане 18 эт. по оси Ас в осях 4с-9с, на планах 19, 20 эт. по оси Ас в осях 5с-9с) выполнить из керамического кирпича КР-л-пу1,4НФ/150/2,0/Ф50/ГОСТ 530-2012 толщиной 120 мм высотой h=800 мм от уровня плиты перекрытия.

- Участки стен (отмеченные на планах с 6-20 эт. по оси Ас, 3с и по оси Ис, 2с) выполнить с облицовочным слоем из керамического кирпича толщиной 250 мм с поэтажным опиранием на плиту перекрытия. Наружный слой кирпичной кладки выполнить из слоя лицевого кирпича КР-л-пу1,4НФ/150/2,0/Ф50/ГОСТ 530-2012, внутренний слой из слоя рядового кирпича КР-р-пу1,4НФ/150/2,0/Ф50/ГОСТ 530-2012 на цементно-песчаном растворе.
- Центр отверстий ОВ (поз. 4, 5) совместить с центром отверстия в вентблоке.
- Технологический проем (1300x2000(h) мм от плиты перекрытия) заделать силикатным кирпичом марки СУРПо-М100/Ф15/1,8 ГОСТ 379-2015 на цементно-песчаном растворе марки 75.
- Светопрозрачные конструкции из ПВХ-профилей устанавливать на перекрытие за кирпичным ограждением толщиной 120(250)мм (см. альбом АР3.2).
- В кирпичных ограждениях переходных лоджий в уровне пола предусмотреть отверстие 120x100(h)мм для устройства желоба. Узел устройства желоба см. альбом АР3.2.
- При кладке облицовочного слоя из кирпича разного цвета, вертикальный кладочный шов цветовой границы выполнять без перевязки. Места вертикальных стыков и условные обозначения кирпича см. фасады альбом АР2.2.1.
- Схемы расположения кирпичного ограждения лоджий (в т. ч. сечения по креплению кирпичной кладки) см. л. 21, 22. Металлические ограждения лоджий см. альбом АР3.2.
- В перегородках санузлов отверстия ВК (водопровод, канализация) выполняются по месту собственниками квартир.
- При кладке облицовочного слоя из кирпича разного цвета, вертикальный кладочный шов цветовой границы выполнять без перевязки. Места вертикальных стыков и условные обозначения типа кирпича см. фасады л.3,4,5 альбом 06-22-ОДСК-1а-АР2.2.1.
- Люки и стремянки на лоджиях учтены в АР3.2.

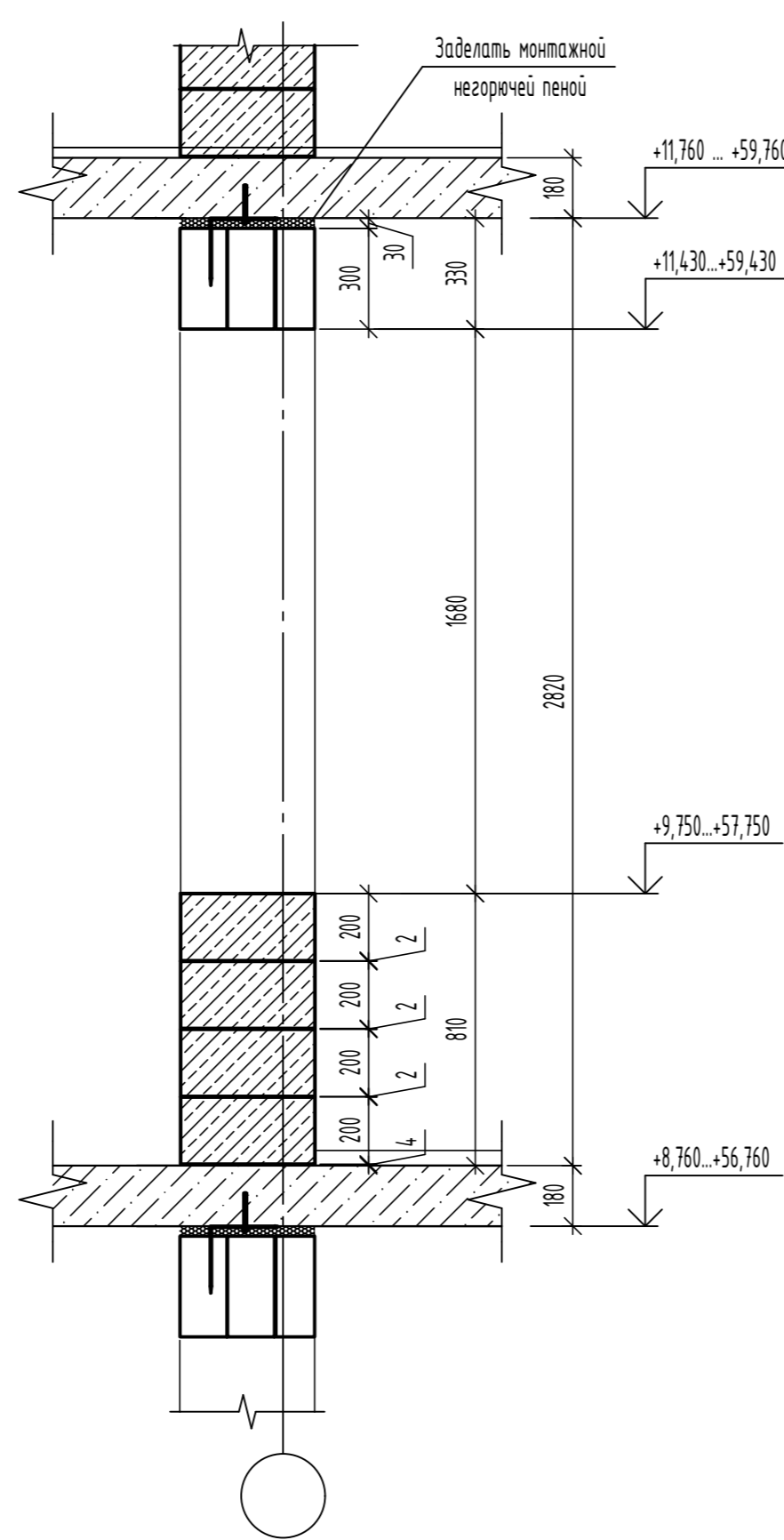
Согласовано	
Взам. инв. №	
Подп. и дата	
Инв. № подл.	

06-22-ОДСК-1б-АР2.2.2							
Комплекс из 2-х многоквартирных домов, расположенных по адресу г.Орел, б-р Молодежи, участок 2а. 1-й этап строительства-многоквартирный дом корпус 2 (поз.1)							
Изм.	Кол. уч.	Лист	№ док.	Подп.	Дата		
Разработал		Алешина			12.23		
Проверил		Зубкова			12.23		
Н. контр.		Зубкова			12.23		
Многоквартирный дом					Стадия	Лист	Листов
					Р	8	
Ведомость отверстий, ведомость дверных проемов, примечания					ООО "ОДСК-Инжиниринг"		

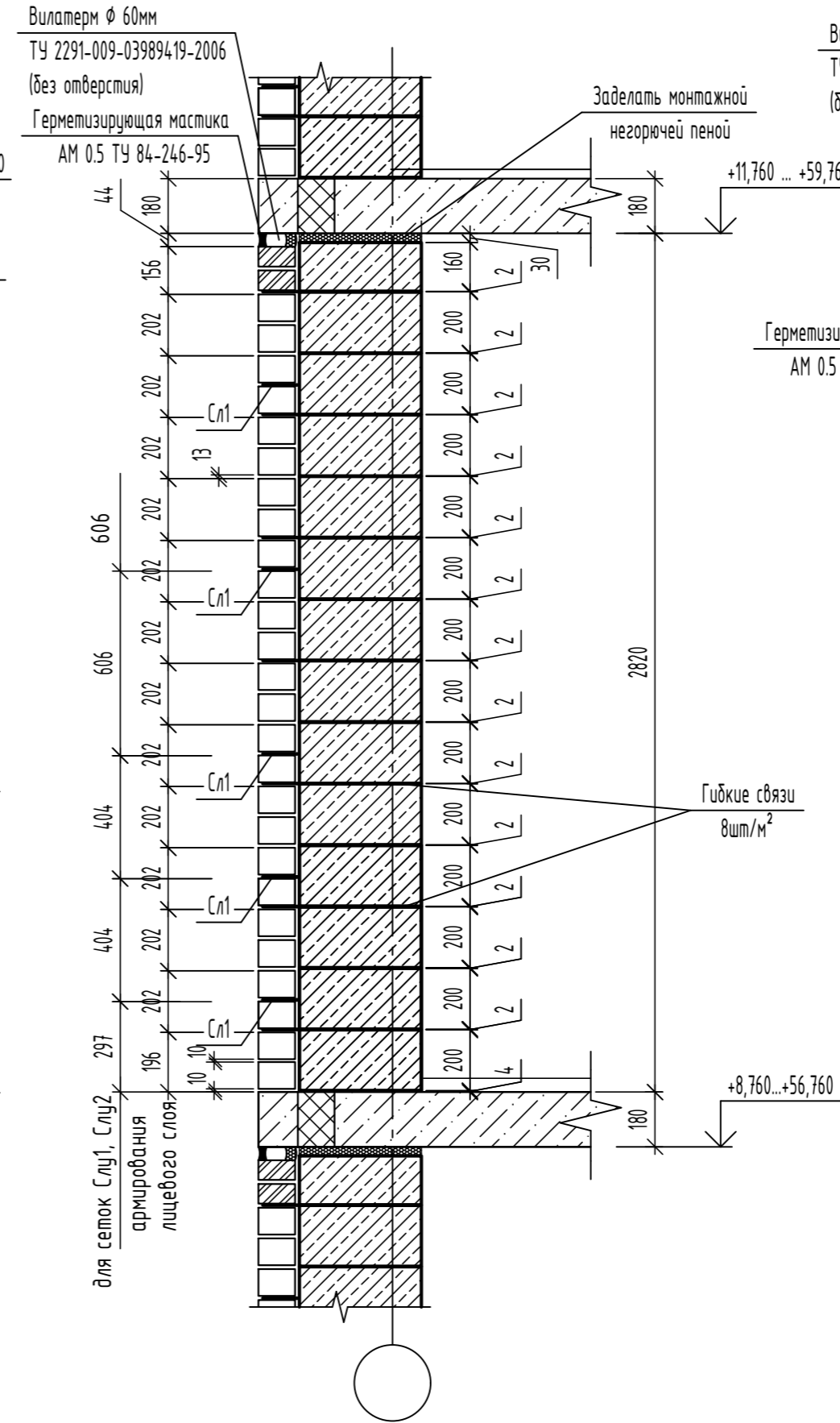
### Сечение по окну



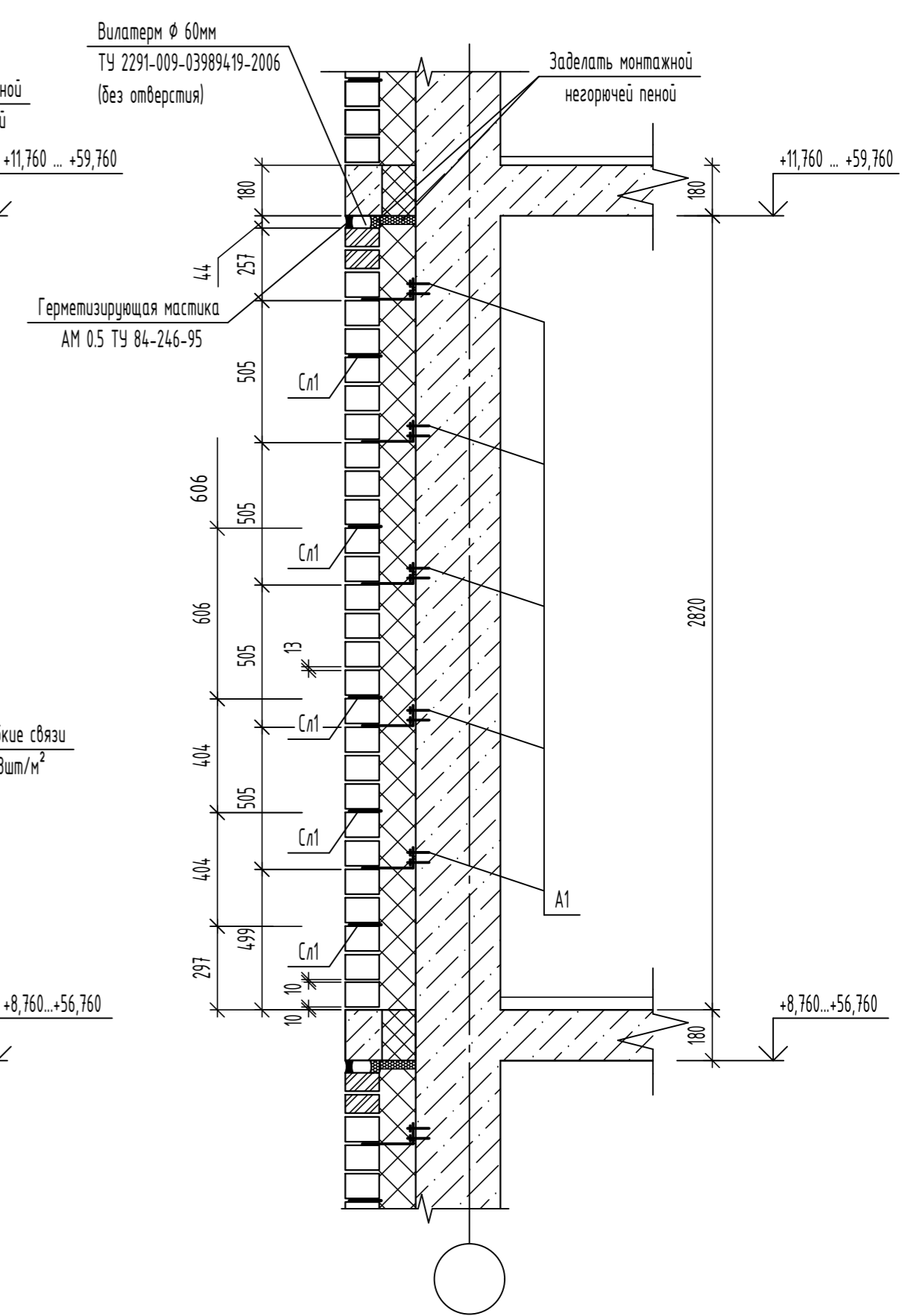
### Сечение по балкону



### Сечение по глухой стене



### Сечение по пилоу



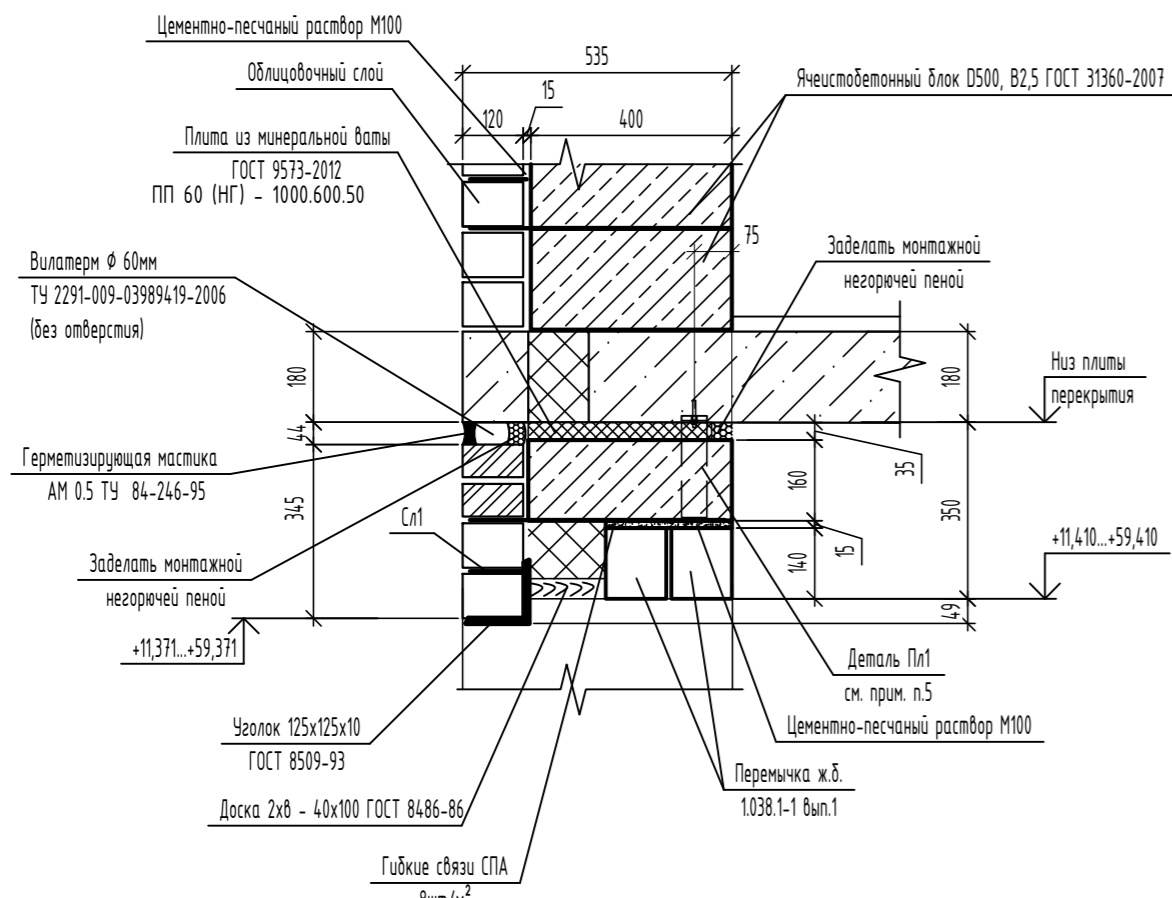
- Ненесущие поэтажно опертые наружные стены выполнить из ячеистобетонных блоков по ГОСТ 31360-2007, D500; B2,5; размером 600x400x200(н) на клею, наружный слой из керамического кирпича КР-л-пу 1,4НФ /150/2,0/F50/ГОСТ 530-2012 толщиной 120 мм на растворе марки 100.
- Облицовочный и внутренний слой кладки необходимо будет связать при помощи стеклопластиковой арматуры СПА-5,5-450-2 по ТУ 2296-001-20994511-06 в количестве 8шт/м2. Гибкие связи в ячеистобетонных блоках необходимо укладывать в предварительно подготовленные штрабы, заполненные клеевой смесью. Армирование лицевого кирпичного слоя осуществляется арматурными сетками Сп1 (1000 мм с учетом нахлеста 150 мм). В местах у наружных пилонов и ж.б. стен укладывать сетки Сп1 в нижней части через 400мм и в верхней через 600мм.
- Скобы СК1 вклеить в предварительно проверленные отверстия Ø10/ Ø12 на химическом составе НИТ-ИСЕ (в зимний период) и НИТ-НУ-200 (в летний период) согласно рекомендациям фирмы НИЛТИ или на аналогичном клеевом составе.
- При устройстве отверстий арматуру ж.б. стен и пилонов не нарушать.
- Кладку вести с тщательным заполнением вертикальных и горизонтальных швов.
- ПРИ ВОЗВЕДЕНИИ ОБЛИЦОВОЧНОГО СЛОЯ НЕ ДОПУСКАЕТСЯ УСТРОЙСТВО ЗАГЛУБЛЕННОГО ШВА
- Внутренние и наружные узлы армировать сетками Сп1 и Сп2 в нижней части через 400 мм и в верхней через 600 мм.
- Все металлические элементы кладки должны быть покрыты составом "ЦИНОЛ" по ТУ 2313-012-12288779-99 толщиной 120 мкм.
- Крепление утеплителя из минераловатных плит к железобетонным стенам выполнять при помощи тарельчатых анкеров в кол-ве 5шт/м2.
- Крепление верха ограждающих стен для 12-20-го этажа с шагом не более 1000мм и не менее 2-х штук на один простенок. Максимальное расстояние от края проема до крепления принято равным 180 мм, максимальное расстояние от

#### Условные обозначения

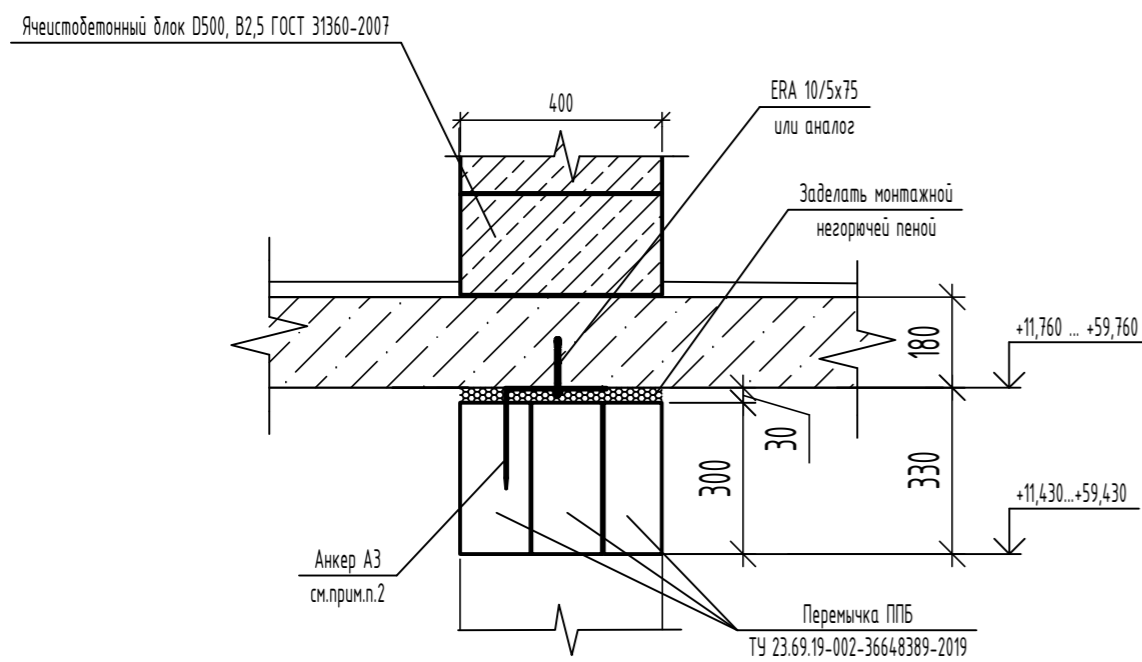
- Одинарный керамический кирпич КР-л-пу 1НФ/150/2,0/F50/ГОСТ 530-2012
- Утолщенный керамический кирпич КР-л-пу 1,4НФ /150/2,0/F50/ГОСТ 530-2012
- Ячеистобетонный блок D500, B2,5 ГОСТ 31360-2007. Размер блока 400x200x600
- Монолитная ж.б. стена

						06-22-ОДСК-16-АР2.2.2		
						Комплекс из 2-х многоквартирных домов, расположенных по адресу г.Орел, б-р Молодежи, участок За. 1-й этап строительства - многоквартирный дом корпус 2 (поз.1)		
Изм.	Кол. уч.	Лист	№ док.	Подп.	Дата	Многоквартирный дом		
Разработал	Моисеева					Студия	Лист	Листов
Проверил	Кузнецов					Р	9	
Гл. констр.	Зубенко					ООО "ОДСК-Инжиниринг"		
Н. контроль	Ильина					Детали слоистой кладки наружных стен		

Деталь устройства перемычек из железобетона



Деталь устройства перемычек из пенополистиролбетона



Узел крепления верха ограждающих стен из ячеистобетонных блоков

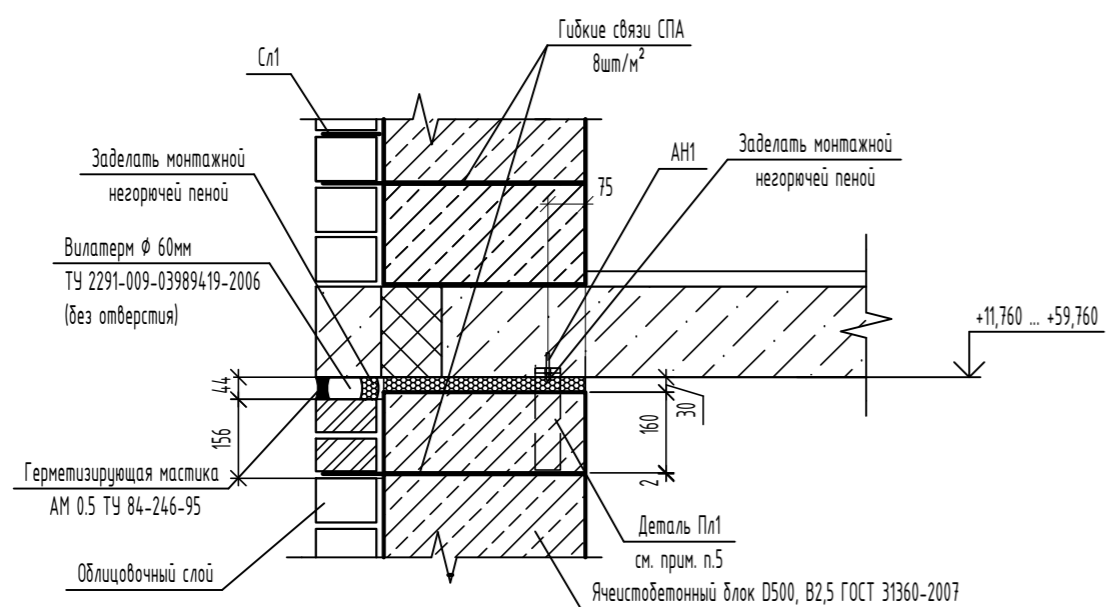


Схема установки гибких связей вокруг окна

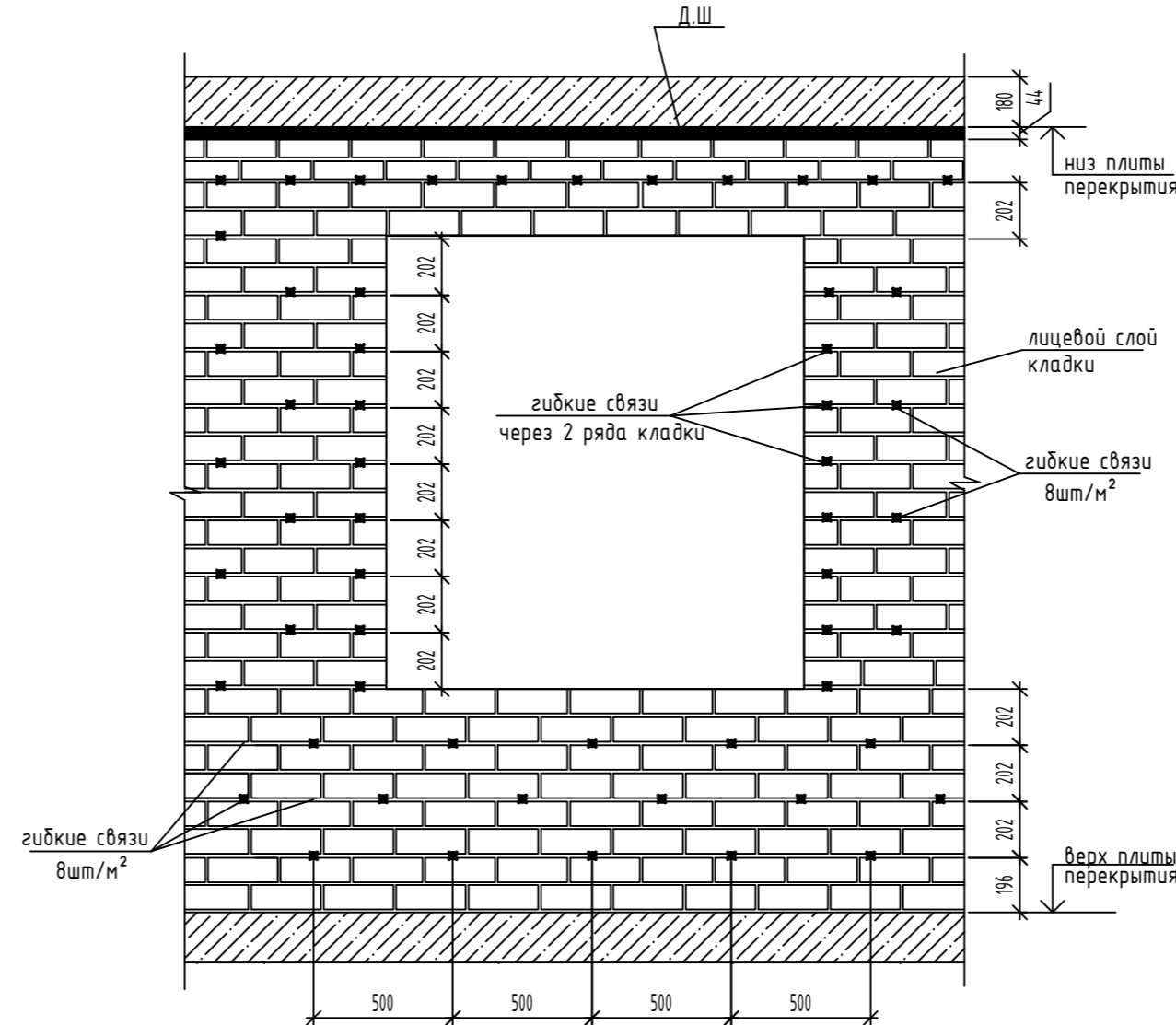
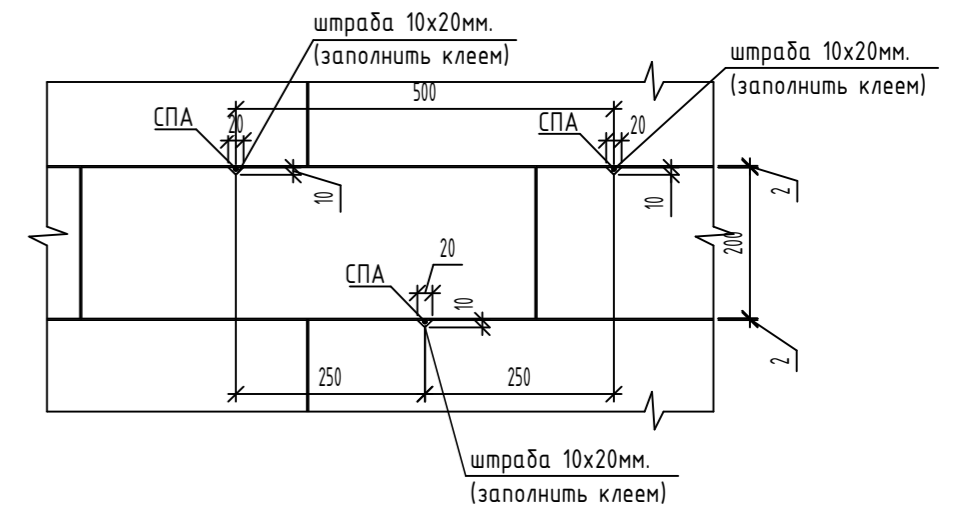
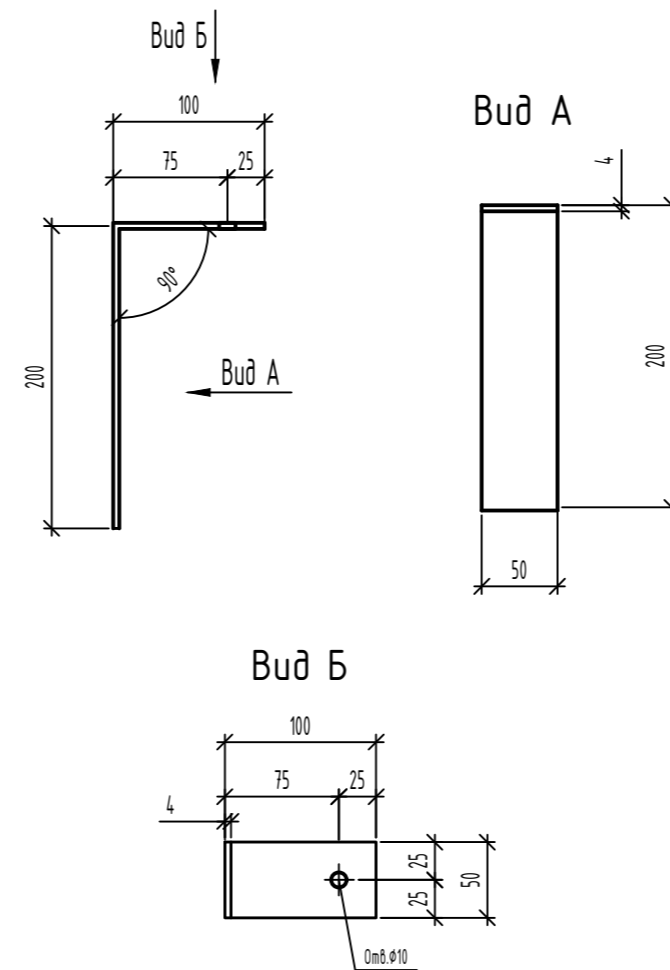


Схема установки гибких связей



Деталь Пл1

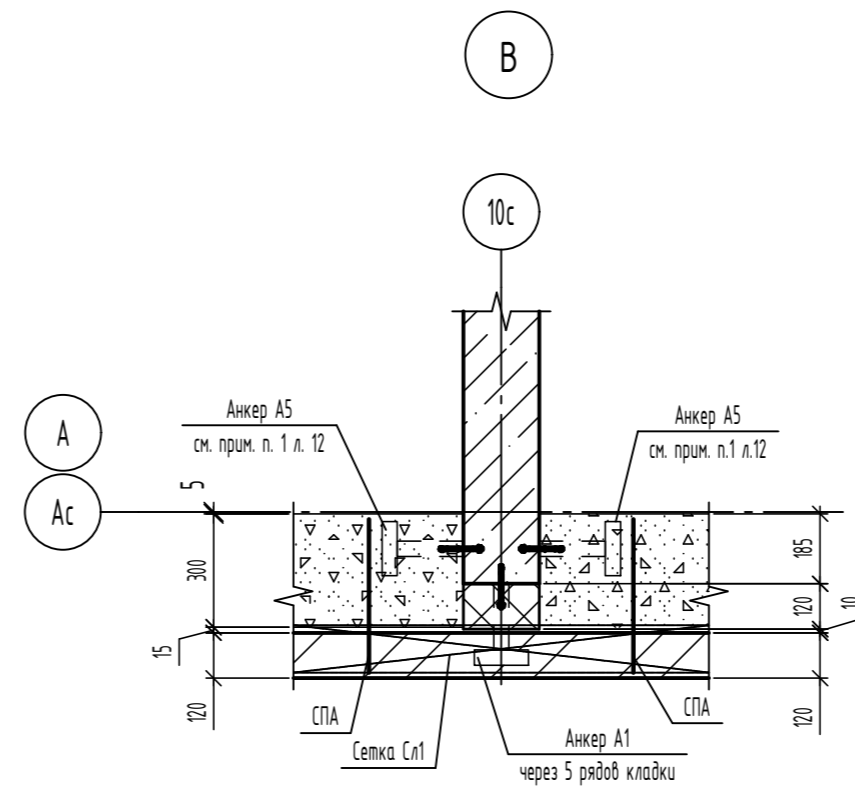
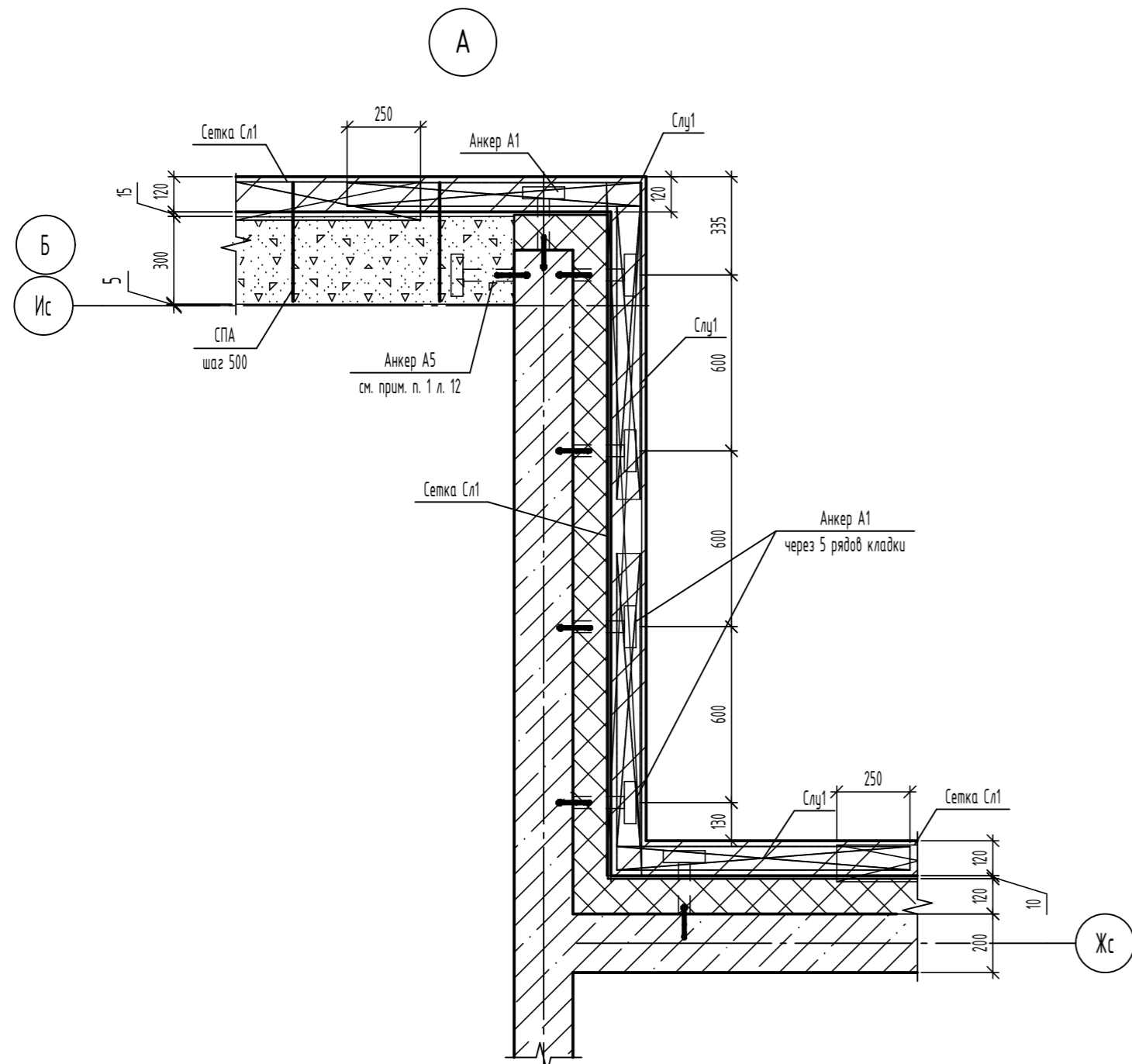


Спецификация элементов крепления наружных стен

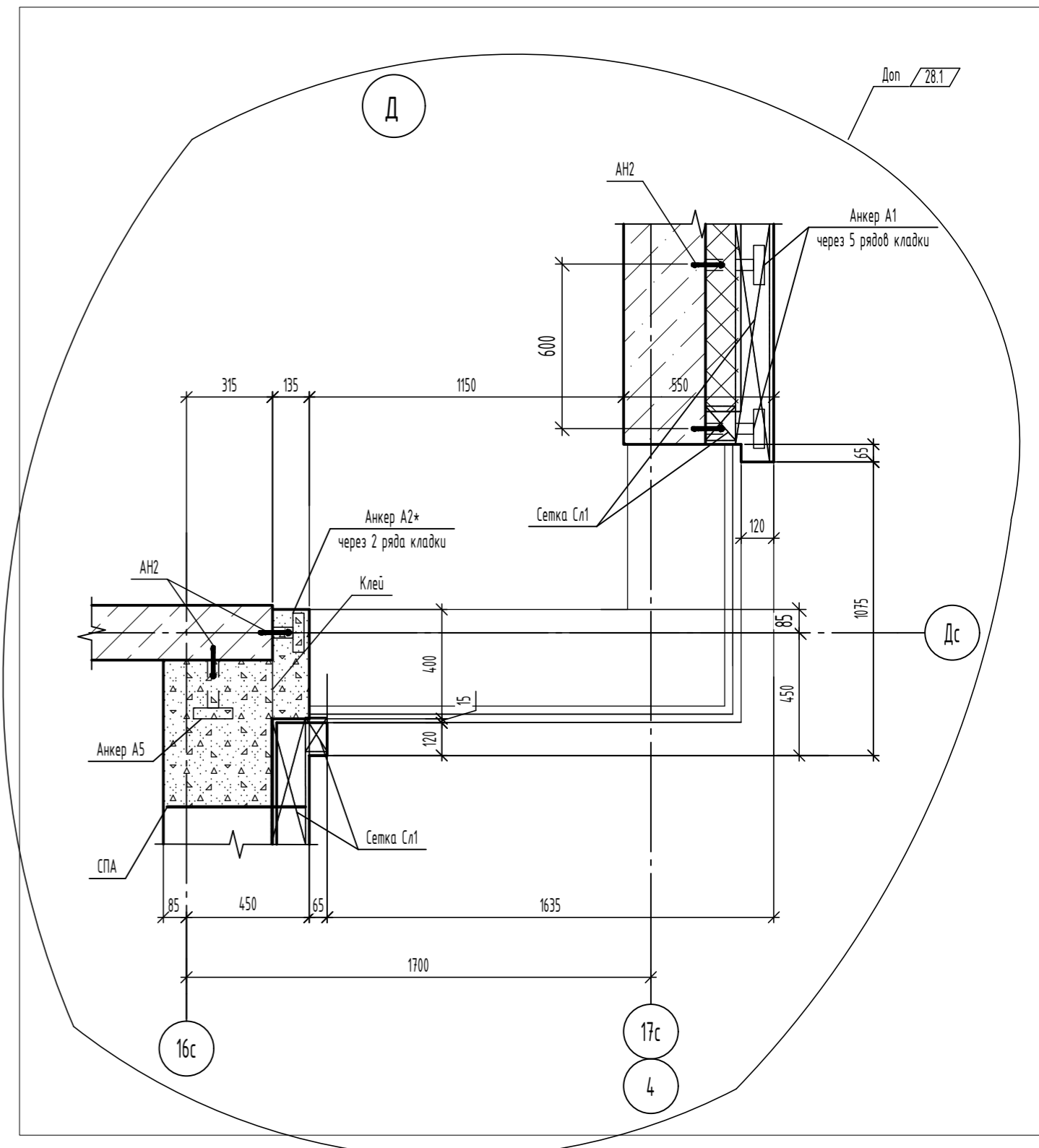
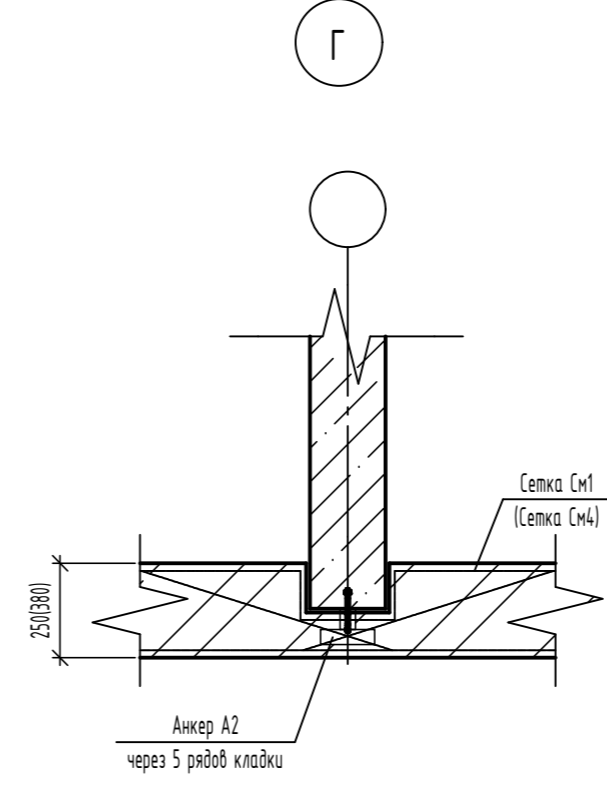
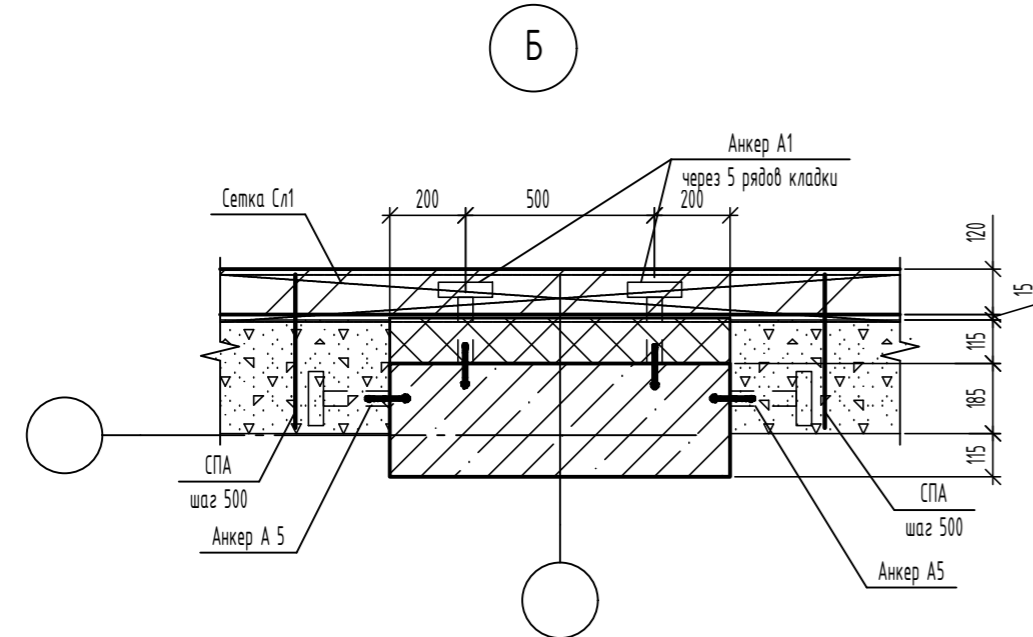
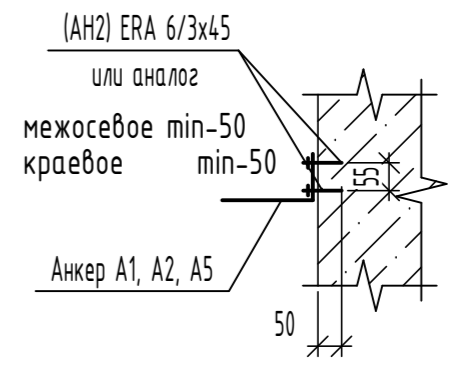
Поз.	Обозначение	Наименование	Кол-во на этаж				Всего ед. шт.	Масса ед. кг	Примечание
			4..17	18	19	20			
А3	06-22-ОДСК-1а-АР2.1.И-А3	Анкер А3	31	36	31	31	532	0.63	
	Анкер по типу Elemento	Анкер ERA 10/5x75	31	36	31	31	532		или аналог
		АН1							
		Детали							
Пл1		Полоса 4x59 ГОСТ 8509-93 L=300мм	50	50	52	52	854	0.47	

1. Данный лист смотри совместно с л. 9
2. Анкер А3 установить не менее трех в пролете (150-250 мм от края перемычки) и посередине. Анкера А3 с заостренным концом забиваются обычным молотком в полистиролбетонные перемычки на глубину до 200 мм.
3. Все материалы, указанные в узлах могут быть заменены на аналогичные по физико-механическим характеристикам.
4. Антискоррозионную защиту анкеров выполнить композицией "Цинол" по ТУ 2313-012-12288779-99, толщина покрытия 120 мкм (3 слоя).
5. Деталь Пл1 устанавливать через один шов между блоками по вертикали, но не более 1200мм.

						06-22-ОДСК-1а-АР2.2		
28	1	-	138-24			Комплекс из 2-х многоквартирных домов, расположенных по адресу г.Орел, б-р Молодежи, участок 2а. 1-й этап строительства - многоквартирный дом корпус 2 (поз.1)		
26	-	Зам.	63-24					
Изм.	Кол. уч.	Лист	№ док.	Подп.	Дата			
Разработал	Моисеева					Многоквартирный дом		
Проверил	Красов					Р	10	
Гл. констр.	Зубенко					Деталь устройства перемычек из пенополистиролбетона. Узел крепления верха ограждающих стен из ячеистобетонных блоков.		
Н. контроль	Ильина					ООО "ОДСК-Инжиниринг"		

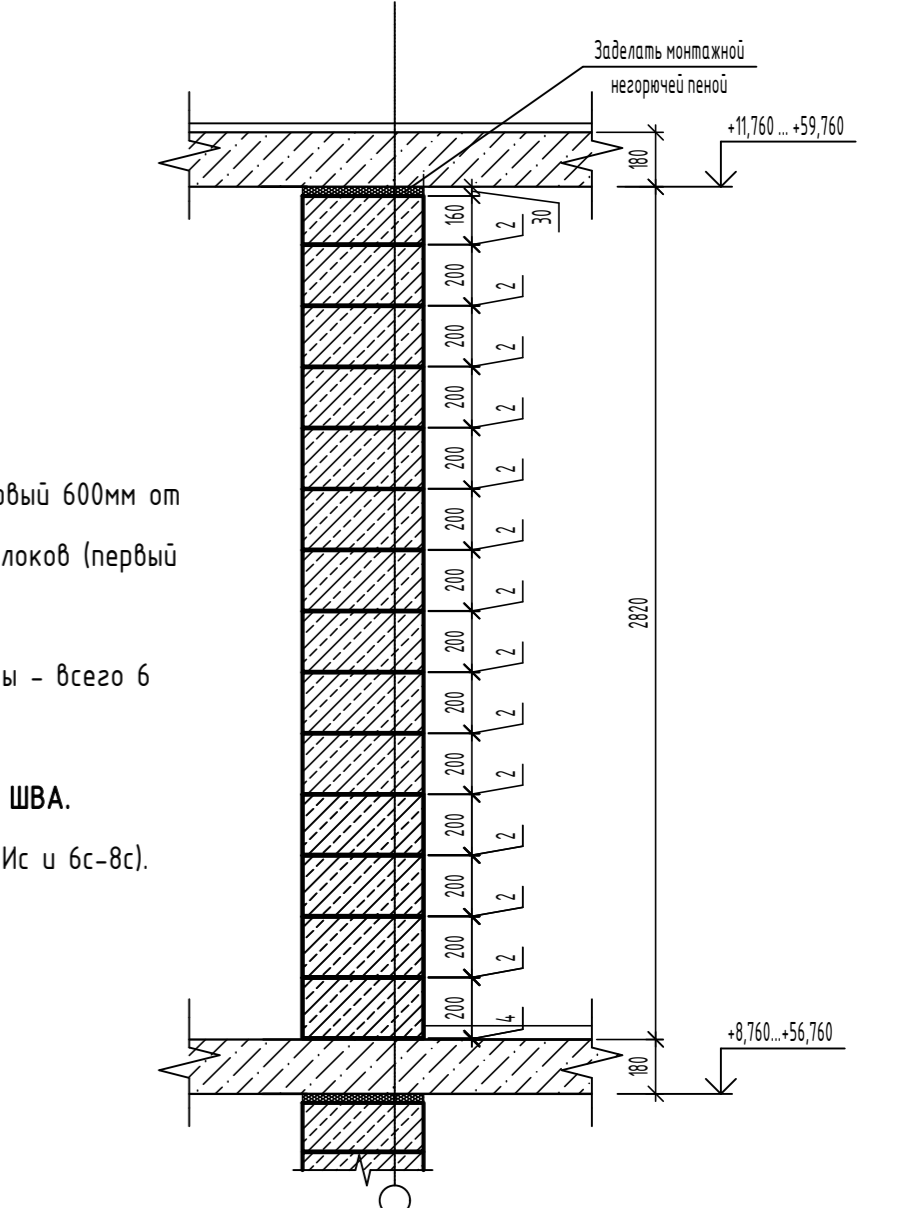
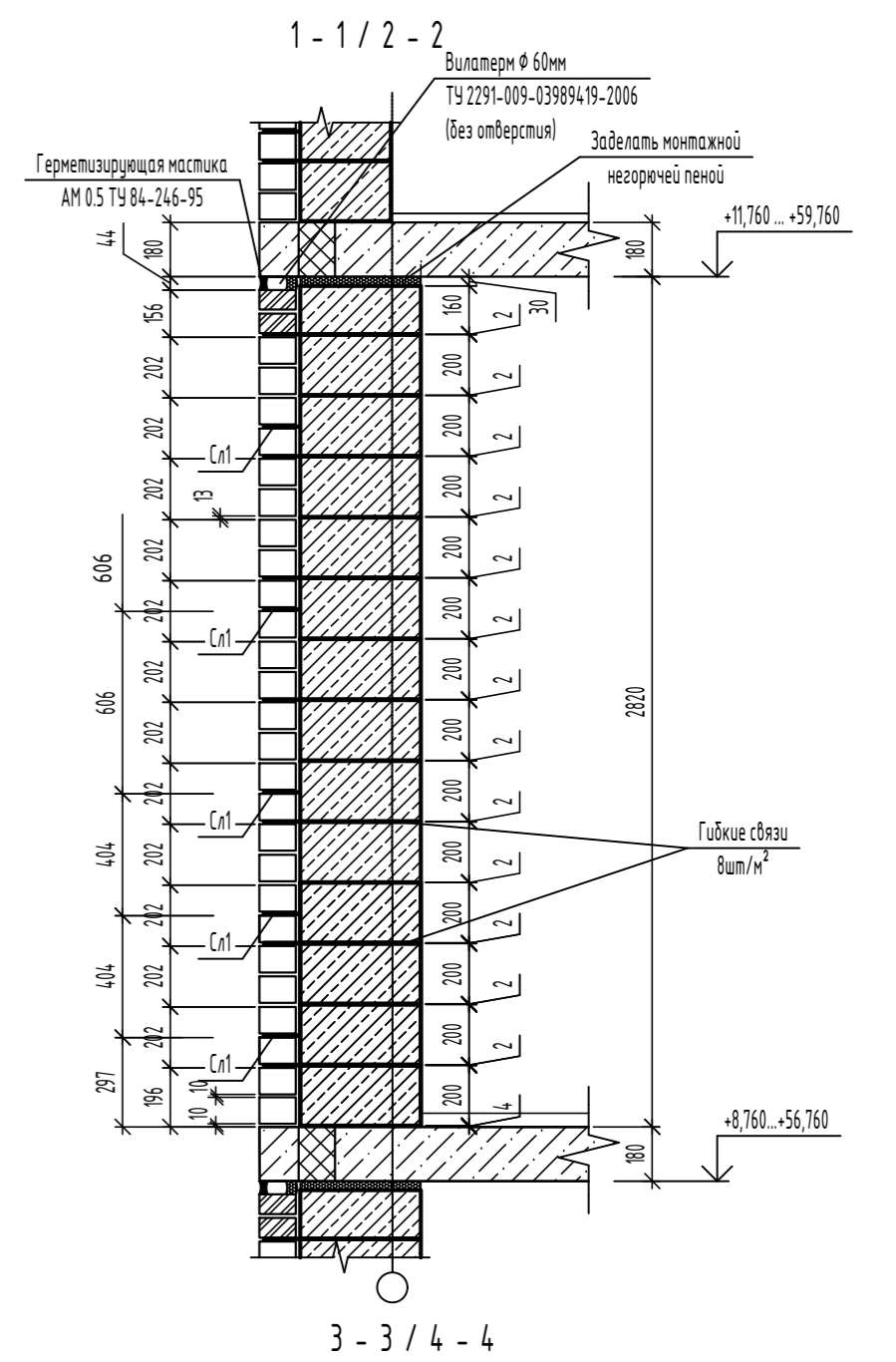
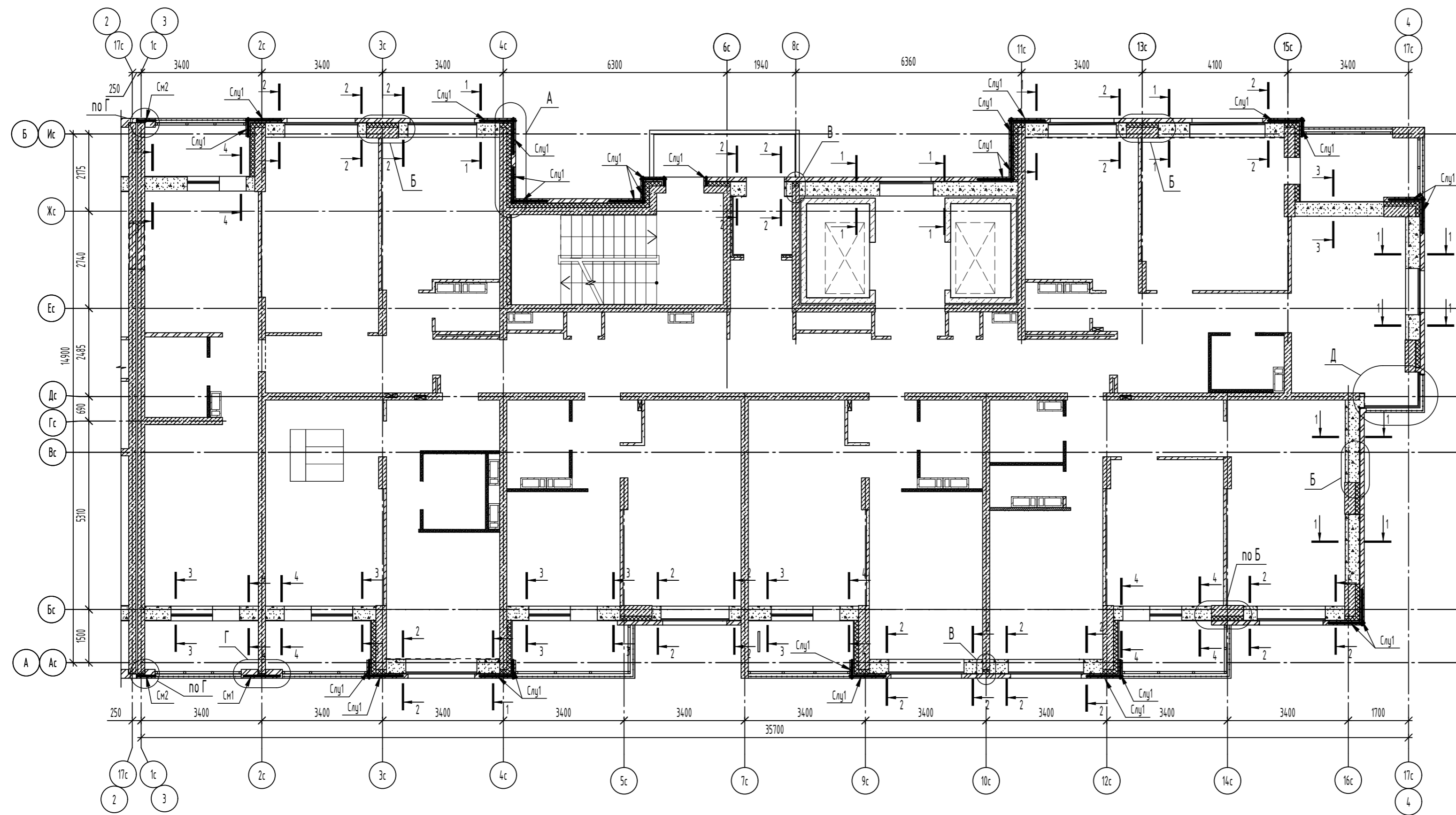


Деталь крепления анкера



1. Данный лист смотри совместно с л. 12...15

						06-22-ОДСК-16-АР2.2.2		
28	1	-	138-24			Комплекс из 2-х многоквартирных домов, расположенных по адресу г.Орел, б-р Молодежи, участок 2а. 1-й этап строительства - многоквартирный дом корпус 2 (поз.1)		
26	-	Зам.	63-24					
Изм.	Кол. уч.	Лист	№ док.	Подп.	Дата			
Разработал		Моисеева				Многоквартирный дом		
Проверил		Кузнецов				Р	11	Листов
Гл. констр.		Зубенко						
Н. контроль		Ильина				Узлы А ... Г		
						ООО "ОДСК-Инжиниринг"		



Спецификация элементов армирования наружных стен

Поз.	Обозначение	Наименование	Количество на этаж										Масса ед. кз	Примечание
			4	5	6	7..11	12..17	18	19	20	Всего ед. шт			
Служ1	06-22-ОДСК-1а-АР2.1.1И-Служ1, Служ2	Сетка Служ1	96	120	110	110	110	110	110	110	1852	0.22		
Служ2	06-22-ОДСК-1а-АР2.1.1И-Служ1, Служ2	Сетка Служ2	-	-	10	10	10	10	10	6	146	0.28		
А1	06-22-ОДСК-1а-АР2.1.1И-А1, А2	Анкер А1	255	255	255	255	255	255	255	4335	0.41			
А2	06-22-ОДСК-1а-АР2.1.1И-А1, А2	Анкер А2	20	26	26	26	26	26	20	430	0.30			
А5	06-22-ОДСК-АР3.1.1И-А4, А5	Анкер А5	212	212	212	212	252	252	252	3964	0.39			
Сл1	ГОСТ Р 58964-2020	2-ССК <sup>25-30</sup> <sub>15-30</sub> 12,5 х м.п. рулон	232	316	249	316	316	316	232	5137		м.п.		
Сл2	ГОСТ Р 58964-2020	2-ССК <sup>25-30</sup> <sub>15-30</sub> 25,0 х м.п. рулон	-	-	68	-	-	-	-	68		м.п.		
Сл3	06-22-ОДСК-1а-АР2.1.1И-Сл3	Сетка Сл3	3	5	5	5	5	5	5	81	0.477			
Сл4	06-22-ОДСК-1а-АР2.1.2И-Сл4	Сетка Сл4	6	10	10	10	10	10	6	162	0.186			
Сл5	06-22-ОДСК-1а-АР2.1.2И-Сл5	Сетка Сл5	-	-	2	-	-	-	-	2	0.62			
Сл6	06-22-ОДСК-1а-АР2.1.2И-Сл6	Сетка Сл6	-	-	4	-	-	-	-	4	0.241			
АН2	ТУ 2296-001-20994511-06	СПА-5,5-450-2	460	620	620	620	620	615	615	455	10365			
АН1	Elementa	Анкер ERA 6/3x45	974	986	986	986	1066	1066	1066	17458				
АН1	Elementa	Анкер ERA 8/15x75	50	50	50	50	50	50	52	854				

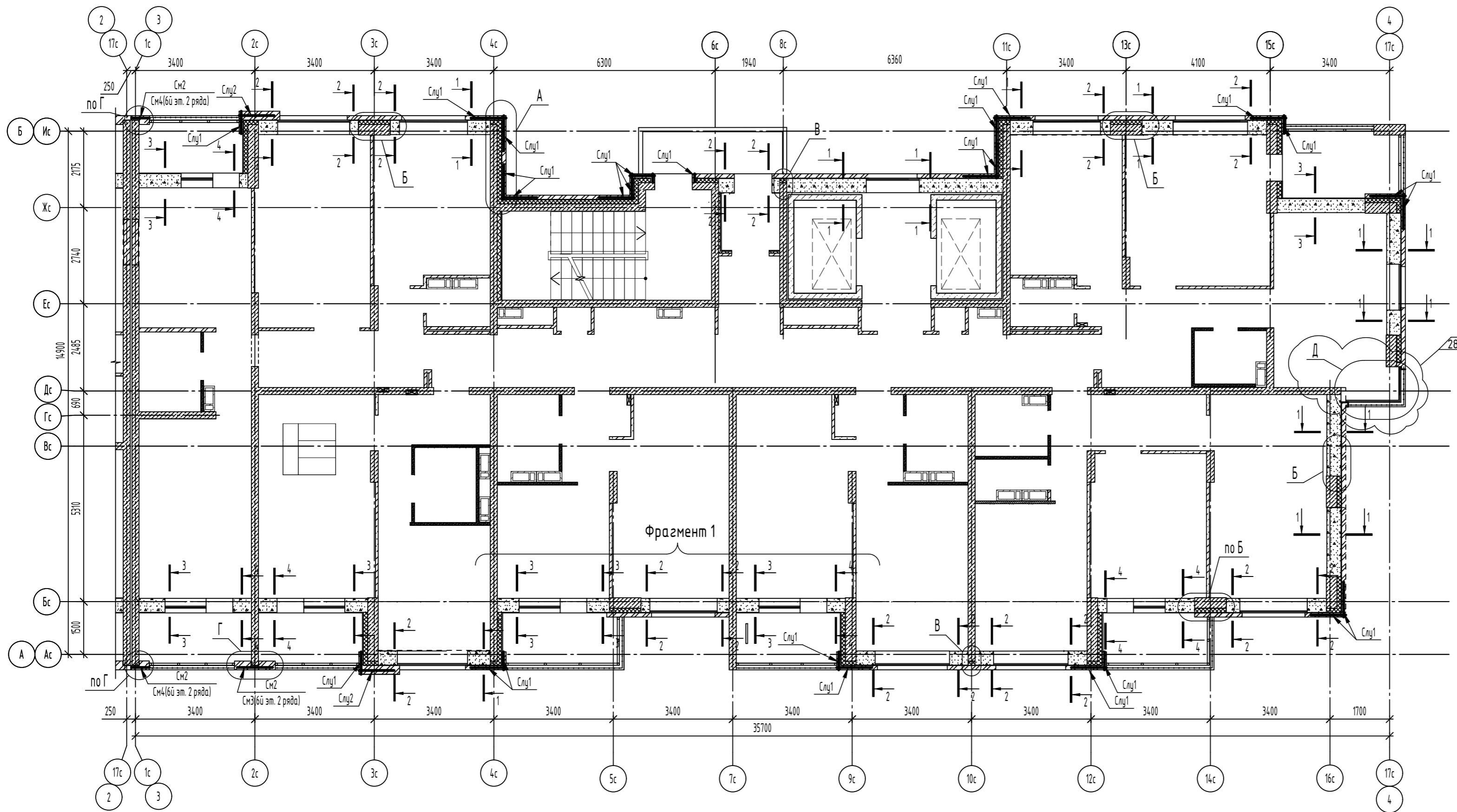
- При возведении кладки наружных стен анкер А5 устанавливать:
  - на 4-11 этажах - через 3 ряда блоков на всех участках стен по сечению 1-1/3-3( первый 600мм от верха плиты - всего 4 ряда), кроме участка стен по сечению 2-2/4-4 - через 2 ряда блоков (первый 600мм от верха плиты - всего 6 рядов);
  - на 12-20 этажах - через 2 ряда на всех участках стен (первый 600мм от верха плиты - всего 6 рядов).
- ПРИ ВОЗВЕДЕНИИ ОБЛИЦОВОЧНОГО СЛОЯ НЕ ДОПУСКАЕТСЯ УСТРОЙСТВО ЗАГЛУБЛЕННОГО ШВА.
- Уголок поз. 1 устанавливать только в стенах по сеч. 1-1/2-2 (кроме стены в осях Жс-Ис и бс-8с).

Условные обозначения

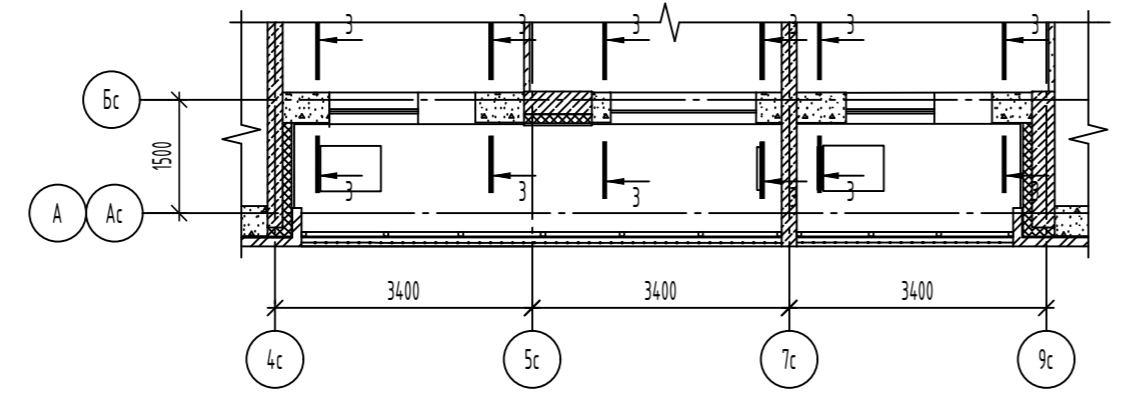
- Одинарный керамический кирпич КР-л-по 1НФ/150/2,0/Ф50/ ГОСТ 530-2012
- Утолщенный керамический кирпич КР-л-пу 1,4НФ /150/2,0/Ф50/ ГОСТ 530-2012
- Ячеистобетонный блок D500, В2,5 ГОСТ 31360-2007. Размер блока 400x200x600
- Монолитная ж.б. стена

1. Общие указания см. лист 9  
2. Узлы см. лист 11.

06-22-ОДСК-1б-АР2.2.2					
Комплекс из 2-х многоквартирных домов, расположенных по адресу г.Орел, б-р Молодежи, участок 2а. 1-й этап строительства - многоквартирный дом корпус 2 (поз.1)					
Изм.	Кол. уч.	Лист	№ док.	Подп.	Дата
Разработал	Моисеева				
Проверил	Кузнецов				
Гл. констр.	Зубенко				
Н. контроль	Кузнецов				
Многоквартирный дом				Стация	Лист
Схема армирования стен 4,5 этажа				Р	12
				Листов	
				ООО "Орелпроект"	



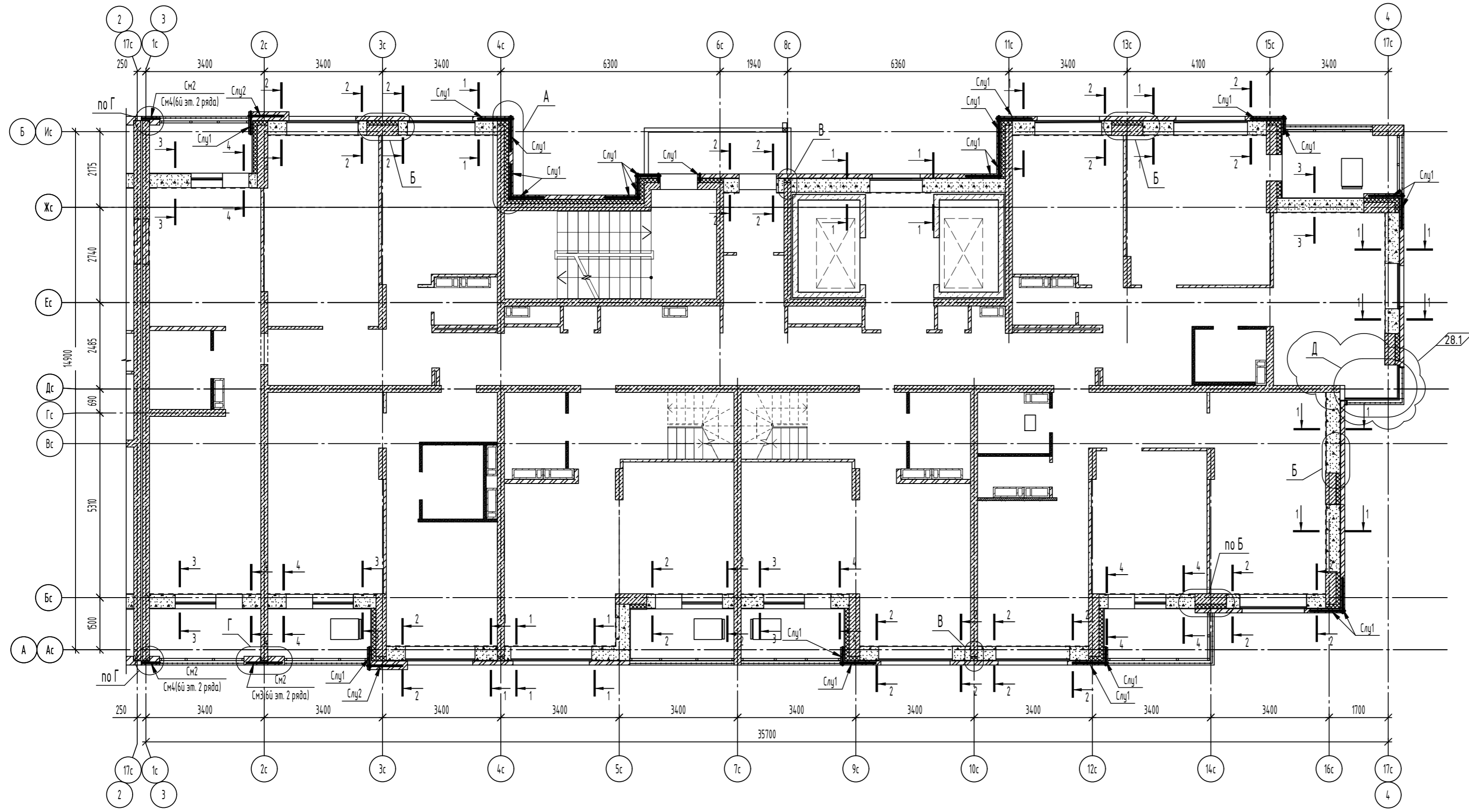
Фрагмент 1 (только для 18 эт.)



1. Общие указания см. лист 9.
2. Примечания, спецификация, сечения см. лист 12.
3. Узлы см. лист 11.

Согласовано	
Взам. инв. №	
Подп. и дата	
Инв. № подл.	

						06-22-ОДСК-16-АР2.2.2		
						Комплекс из 2-х многоквартирных домов, расположенных по адресу г.Орел, б-р Молодежи, участок 2а. 1-й этап строительства - многоквартирный дом корпус 2 (поз.1)		
Изм.	Кол. уч.	Лист	№ док.	Подп.	Дата			
Разработал	Красов					Многоквартирный дом		
Проверил	Кузнецов					Р	13	
Гл. констр.	Зубенко							
Н. контроль	Ильина					Схема армирования стен 6...18 этажа		
						ООО "ОДСК-Инжиниринг"		



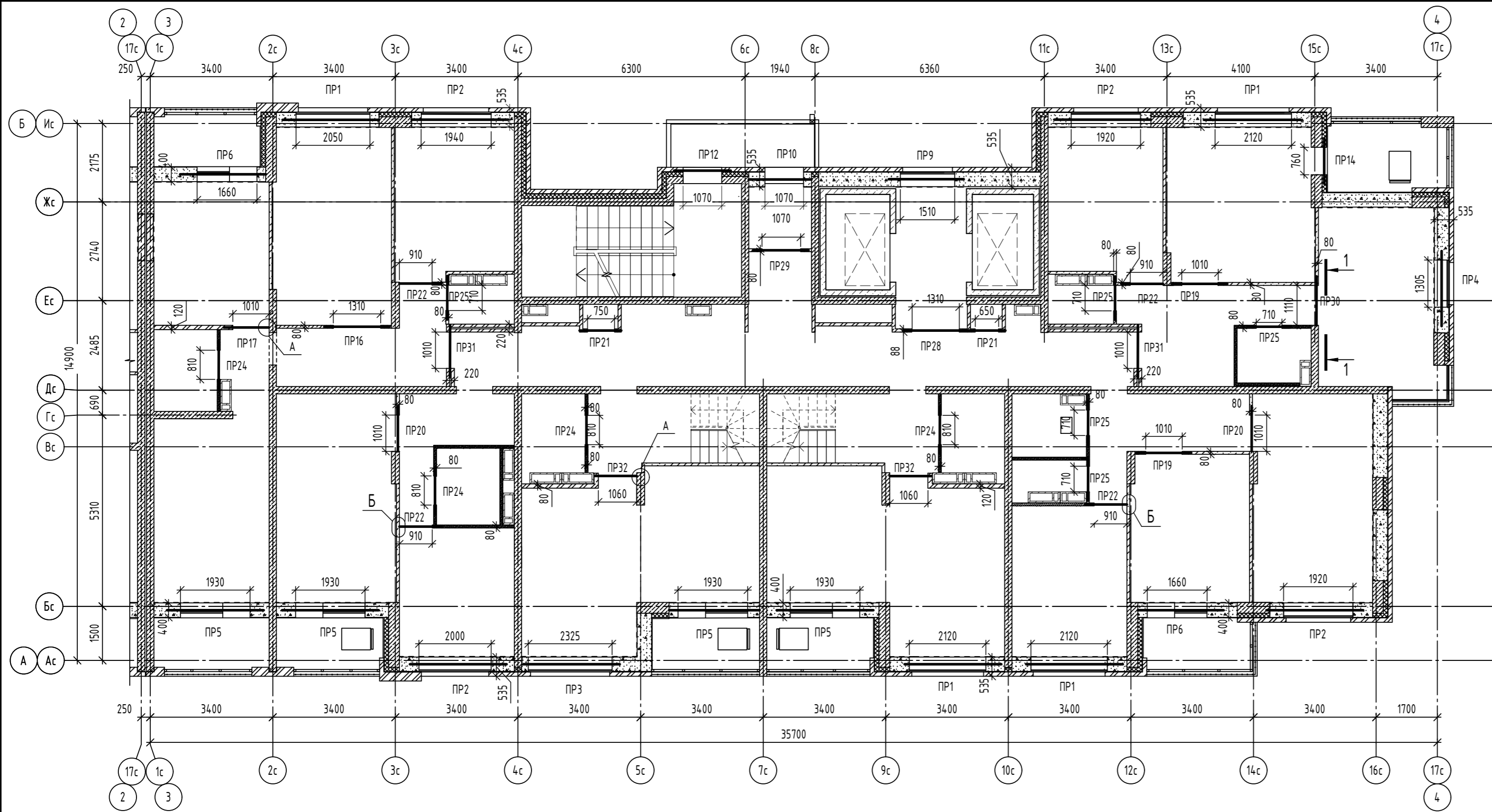
1. Общие указания см. лист 9.
2. Примечания, спецификация, сечения см. лист 12.
3. Узлы см. лист 11.

Согласовано	
Взам. инв. №	
Подп. и дата	
Инв. № подл.	

						06-22-ОДСК-16-АР2.2.2		
						Комплекс из 2-х многоквартирных домов, расположенных по адресу г.Орел, б-р Молодежи, участок 2а. 1-й этап строительства - многоквартирный дом корпус 2 (поз.1)		
Изм.	Кол. уч.	Лист	№ док.	Подп.	Дата			
Разработал	Красов					Многоквартирный дом		
Проверил	Кузнецов					Р	14	
Гл. констр.	Зубенко							
Н. контроль	Ильина					Схема армирования стен 19 этажа		
						ООО "ОДСК-Инжиниринг"		



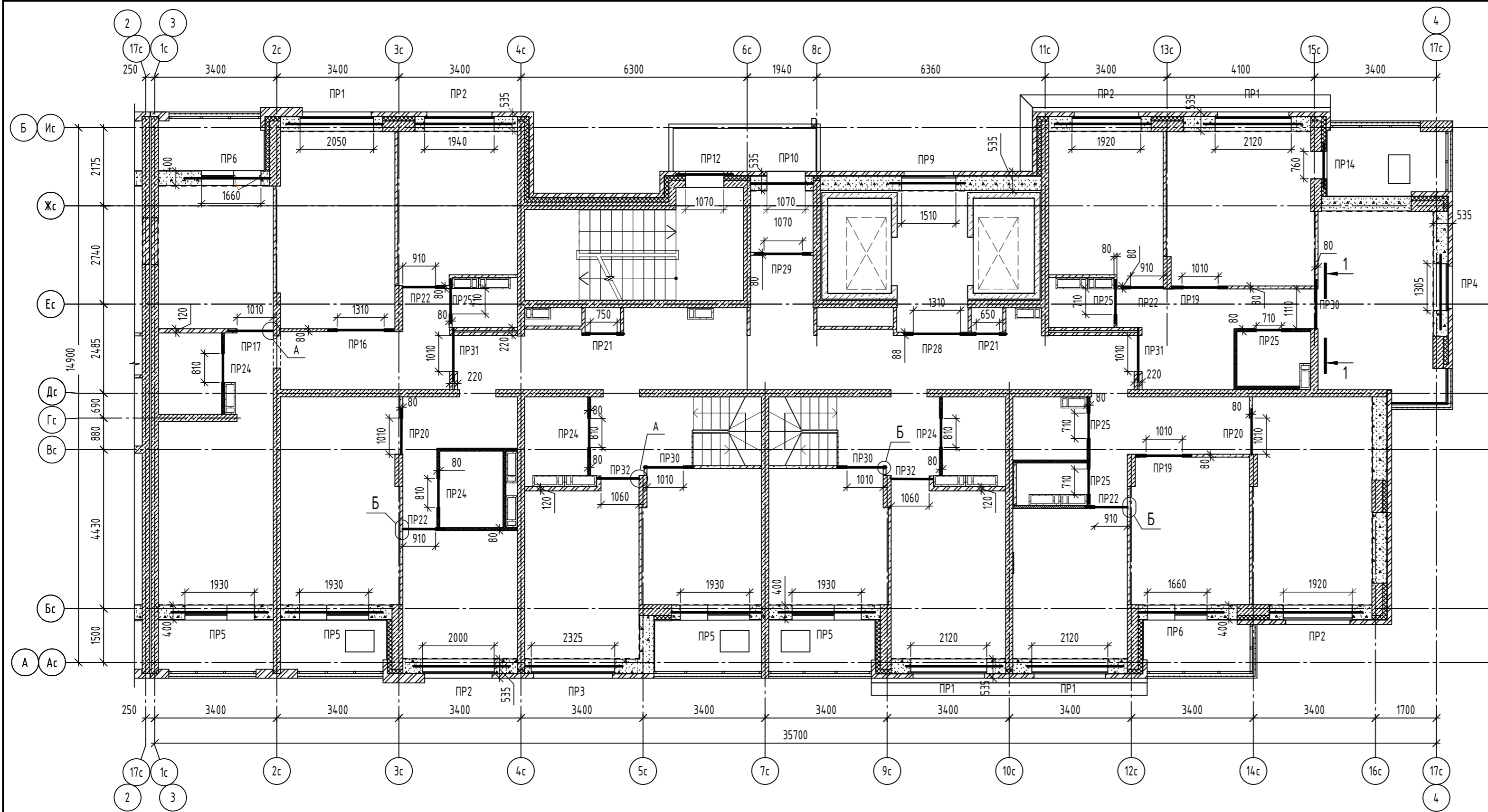




1. Данный лист читать совместно с листами 19, 20

Инв. № подл.	Подл. и дата	Взам. инв. №	Согласовано

06-22-ОДСК-18-АР2.2.2						
Комплекс из 2-х многоквартирных домов, расположенных по адресу г.Орел, б-р Молодежи, участок 2а. 1-й этап строительства – многоквартирный дом корпус 2 (поз.1)						
Изм.	Кол. уч.	Лист	№ док.	Подп.	Дата	
Разработал	Красов					
Проверил	Кузнецов					
Гл. констр.	Зубенко					
Н. контроль	Ильина					
Многоквартирный дом				Стадия	Лист	Листов
План перемычек 19 этажа				Р	17	
ООО "ОДСК-Инжиниринг"						



1. Данный лист читать совместно с листами 19, 20

06-22-ОДСК-18-АР2.2.2						
Комплекс из 2-х многоквартирных домов, расположенных по адресу г.Орел, б-р Молодежи, участок 2а. 1-й этап строительства - многоквартирный дом корпус 2 (поз.1)						
Изм.	Кол. уч.	Лист	№ док.	Подп.	Дата	
Разработал	Красов					Многоквартирный дом
Проверил	Кузнецов					Р
Гл. констр.	Зубенко					18
Н. контроль	Ильина					План перемычек 20 этажа
						ООО "ОДСК-Инжиниринг"

Инв. № подл.	Подл. и дата	Взам. инв. №	Согласовано

Марка	Схема сечения																											
ПР 1 мест 68	<table border="1"> <tr><td>+35.410</td><td></td><td></td></tr> <tr><td>+32.410</td><td>+59.410</td><td></td></tr> <tr><td>+29.410</td><td>+56.410</td><td></td></tr> <tr><td>+26.410</td><td>+53.410</td><td></td></tr> <tr><td>+23.410</td><td>+50.410</td><td></td></tr> <tr><td>+20.410</td><td>+47.410</td><td></td></tr> <tr><td>+17.410</td><td>+44.410</td><td></td></tr> <tr><td>+14.410</td><td>+41.410</td><td></td></tr> <tr><td>+11.410</td><td>+38.410</td><td></td></tr> </table>	+35.410			+32.410	+59.410		+29.410	+56.410		+26.410	+53.410		+23.410	+50.410		+20.410	+47.410		+17.410	+44.410		+14.410	+41.410		+11.410	+38.410	
+35.410																												
+32.410	+59.410																											
+29.410	+56.410																											
+26.410	+53.410																											
+23.410	+50.410																											
+20.410	+47.410																											
+17.410	+44.410																											
+14.410	+41.410																											
+11.410	+38.410																											
ПР 2 мест 82	<table border="1"> <tr><td>+35.410</td><td></td><td></td></tr> <tr><td>+32.410</td><td>+59.410</td><td></td></tr> <tr><td>+29.410</td><td>+56.410</td><td></td></tr> <tr><td>+26.410</td><td>+53.410</td><td></td></tr> <tr><td>+23.410</td><td>+50.410</td><td></td></tr> <tr><td>+20.410</td><td>+47.410</td><td></td></tr> <tr><td>+17.410</td><td>+44.410</td><td></td></tr> <tr><td>+14.410</td><td>+41.410</td><td></td></tr> <tr><td>+11.410</td><td>+38.410</td><td></td></tr> </table>	+35.410			+32.410	+59.410		+29.410	+56.410		+26.410	+53.410		+23.410	+50.410		+20.410	+47.410		+17.410	+44.410		+14.410	+41.410		+11.410	+38.410	
+35.410																												
+32.410	+59.410																											
+29.410	+56.410																											
+26.410	+53.410																											
+23.410	+50.410																											
+20.410	+47.410																											
+17.410	+44.410																											
+14.410	+41.410																											
+11.410	+38.410																											
ПР 3 мест 2	<table border="1"> <tr><td>+59.410</td><td></td><td></td></tr> <tr><td>+56.410</td><td></td><td></td></tr> </table>	+59.410			+56.410																							
+59.410																												
+56.410																												
ПР 4 мест 17	<table border="1"> <tr><td>+35.410</td><td></td><td></td></tr> <tr><td>+32.410</td><td>+59.410</td><td></td></tr> <tr><td>+29.410</td><td>+56.410</td><td></td></tr> <tr><td>+26.410</td><td>+53.410</td><td></td></tr> <tr><td>+23.410</td><td>+50.410</td><td></td></tr> <tr><td>+20.410</td><td>+47.410</td><td></td></tr> <tr><td>+17.410</td><td>+44.410</td><td></td></tr> <tr><td>+14.410</td><td>+41.410</td><td></td></tr> <tr><td>+11.410</td><td>+38.410</td><td></td></tr> </table>	+35.410			+32.410	+59.410		+29.410	+56.410		+26.410	+53.410		+23.410	+50.410		+20.410	+47.410		+17.410	+44.410		+14.410	+41.410		+11.410	+38.410	
+35.410																												
+32.410	+59.410																											
+29.410	+56.410																											
+26.410	+53.410																											
+23.410	+50.410																											
+20.410	+47.410																											
+17.410	+44.410																											
+14.410	+41.410																											
+11.410	+38.410																											
ПР 5 мест 69	<table border="1"> <tr><td>+35.430</td><td></td><td></td></tr> <tr><td>+32.430</td><td>+59.430</td><td></td></tr> <tr><td>+29.430</td><td>+56.430</td><td></td></tr> <tr><td>+26.430</td><td>+53.430</td><td></td></tr> <tr><td>+23.430</td><td>+50.430</td><td></td></tr> <tr><td>+20.430</td><td>+47.430</td><td></td></tr> <tr><td>+17.430</td><td>+44.430</td><td></td></tr> <tr><td>+14.430</td><td>+41.430</td><td></td></tr> <tr><td>+11.430</td><td>+38.430</td><td></td></tr> </table>	+35.430			+32.430	+59.430		+29.430	+56.430		+26.430	+53.430		+23.430	+50.430		+20.430	+47.430		+17.430	+44.430		+14.430	+41.430		+11.430	+38.430	
+35.430																												
+32.430	+59.430																											
+29.430	+56.430																											
+26.430	+53.430																											
+23.430	+50.430																											
+20.430	+47.430																											
+17.430	+44.430																											
+14.430	+41.430																											
+11.430	+38.430																											

Марка	Схема сечения																											
ПР 6 мест 34	<table border="1"> <tr><td>+35.430</td><td></td><td></td></tr> <tr><td>+32.430</td><td>+59.430</td><td></td></tr> <tr><td>+29.430</td><td>+56.430</td><td></td></tr> <tr><td>+26.430</td><td>+53.430</td><td></td></tr> <tr><td>+23.430</td><td>+50.430</td><td></td></tr> <tr><td>+20.430</td><td>+47.430</td><td></td></tr> <tr><td>+17.430</td><td>+44.430</td><td></td></tr> <tr><td>+14.430</td><td>+41.430</td><td></td></tr> <tr><td>+11.430</td><td>+38.430</td><td></td></tr> </table>	+35.430			+32.430	+59.430		+29.430	+56.430		+26.430	+53.430		+23.430	+50.430		+20.430	+47.430		+17.430	+44.430		+14.430	+41.430		+11.430	+38.430	
+35.430																												
+32.430	+59.430																											
+29.430	+56.430																											
+26.430	+53.430																											
+23.430	+50.430																											
+20.430	+47.430																											
+17.430	+44.430																											
+14.430	+41.430																											
+11.430	+38.430																											
ПР 9 мест 17	<table border="1"> <tr><td>+35.400</td><td></td><td></td></tr> <tr><td>+32.400</td><td>+59.400</td><td></td></tr> <tr><td>+29.400</td><td>+56.400</td><td></td></tr> <tr><td>+26.400</td><td>+53.400</td><td></td></tr> <tr><td>+23.400</td><td>+50.400</td><td></td></tr> <tr><td>+20.400</td><td>+47.400</td><td></td></tr> <tr><td>+17.400</td><td>+44.400</td><td></td></tr> <tr><td>+14.400</td><td>+41.400</td><td></td></tr> <tr><td>+11.400</td><td>+38.400</td><td></td></tr> </table>	+35.400			+32.400	+59.400		+29.400	+56.400		+26.400	+53.400		+23.400	+50.400		+20.400	+47.400		+17.400	+44.400		+14.400	+41.400		+11.400	+38.400	
+35.400																												
+32.400	+59.400																											
+29.400	+56.400																											
+26.400	+53.400																											
+23.400	+50.400																											
+20.400	+47.400																											
+17.400	+44.400																											
+14.400	+41.400																											
+11.400	+38.400																											
ПР 10 мест 17	<table border="1"> <tr><td>+35.070</td><td></td><td></td></tr> <tr><td>+32.070</td><td>+59.070</td><td></td></tr> <tr><td>+29.070</td><td>+56.070</td><td></td></tr> <tr><td>+26.070</td><td>+53.070</td><td></td></tr> <tr><td>+23.070</td><td>+50.070</td><td></td></tr> <tr><td>+20.070</td><td>+47.070</td><td></td></tr> <tr><td>+17.070</td><td>+44.070</td><td></td></tr> <tr><td>+14.070</td><td>+41.070</td><td></td></tr> <tr><td>+11.070</td><td>+38.070</td><td></td></tr> </table>	+35.070			+32.070	+59.070		+29.070	+56.070		+26.070	+53.070		+23.070	+50.070		+20.070	+47.070		+17.070	+44.070		+14.070	+41.070		+11.070	+38.070	
+35.070																												
+32.070	+59.070																											
+29.070	+56.070																											
+26.070	+53.070																											
+23.070	+50.070																											
+20.070	+47.070																											
+17.070	+44.070																											
+14.070	+41.070																											
+11.070	+38.070																											
ПР 12 мест 17	<table border="1"> <tr><td>+35.070</td><td></td><td></td></tr> <tr><td>+32.070</td><td>+59.070</td><td></td></tr> <tr><td>+29.070</td><td>+56.070</td><td></td></tr> <tr><td>+26.070</td><td>+53.070</td><td></td></tr> <tr><td>+23.070</td><td>+50.070</td><td></td></tr> <tr><td>+20.070</td><td>+47.070</td><td></td></tr> <tr><td>+17.070</td><td>+44.070</td><td></td></tr> <tr><td>+14.070</td><td>+41.070</td><td></td></tr> <tr><td>+11.070</td><td>+38.070</td><td></td></tr> </table>	+35.070			+32.070	+59.070		+29.070	+56.070		+26.070	+53.070		+23.070	+50.070		+20.070	+47.070		+17.070	+44.070		+14.070	+41.070		+11.070	+38.070	
+35.070																												
+32.070	+59.070																											
+29.070	+56.070																											
+26.070	+53.070																											
+23.070	+50.070																											
+20.070	+47.070																											
+17.070	+44.070																											
+14.070	+41.070																											
+11.070	+38.070																											
ПР 14 мест 17	<table border="1"> <tr><td>+35.400</td><td></td><td></td></tr> <tr><td>+32.400</td><td>+59.400</td><td></td></tr> <tr><td>+29.400</td><td>+56.400</td><td></td></tr> <tr><td>+26.400</td><td>+53.400</td><td></td></tr> <tr><td>+23.400</td><td>+50.400</td><td></td></tr> <tr><td>+20.400</td><td>+47.400</td><td></td></tr> <tr><td>+17.400</td><td>+44.400</td><td></td></tr> <tr><td>+14.400</td><td>+41.400</td><td></td></tr> <tr><td>+11.400</td><td>+38.400</td><td></td></tr> </table>	+35.400			+32.400	+59.400		+29.400	+56.400		+26.400	+53.400		+23.400	+50.400		+20.400	+47.400		+17.400	+44.400		+14.400	+41.400		+11.400	+38.400	
+35.400																												
+32.400	+59.400																											
+29.400	+56.400																											
+26.400	+53.400																											
+23.400	+50.400																											
+20.400	+47.400																											
+17.400	+44.400																											
+14.400	+41.400																											
+11.400	+38.400																											

Марка	Схема сечения																																				
ПР 16 мест 17	<table border="1"> <tr><td>+35.090</td><td></td><td></td></tr> <tr><td>+32.090</td><td>+59.090</td><td></td></tr> <tr><td>+29.090</td><td>+56.090</td><td></td></tr> <tr><td>+26.090</td><td>+53.090</td><td></td></tr> <tr><td>+23.090</td><td>+50.090</td><td></td></tr> <tr><td>+20.090</td><td>+47.090</td><td></td></tr> <tr><td>+17.090</td><td>+44.090</td><td></td></tr> <tr><td>+14.090</td><td>+41.090</td><td></td></tr> <tr><td>+11.090</td><td>+38.090</td><td></td></tr> </table>	+35.090			+32.090	+59.090		+29.090	+56.090		+26.090	+53.090		+23.090	+50.090		+20.090	+47.090		+17.090	+44.090		+14.090	+41.090		+11.090	+38.090										
+35.090																																					
+32.090	+59.090																																				
+29.090	+56.090																																				
+26.090	+53.090																																				
+23.090	+50.090																																				
+20.090	+47.090																																				
+17.090	+44.090																																				
+14.090	+41.090																																				
+11.090	+38.090																																				
ПР 17 мест 17	<table border="1"> <tr><td>+35.090</td><td></td><td></td></tr> <tr><td>+32.090</td><td>+59.090</td><td></td></tr> <tr><td>+29.090</td><td>+56.090</td><td></td></tr> <tr><td>+26.090</td><td>+53.090</td><td></td></tr> <tr><td>+23.090</td><td>+50.090</td><td></td></tr> <tr><td>+20.090</td><td>+47.090</td><td></td></tr> <tr><td>+17.090</td><td>+44.090</td><td></td></tr> <tr><td>+14.090</td><td>+41.090</td><td></td></tr> <tr><td>+11.090</td><td>+38.090</td><td></td></tr> </table>	+35.090			+32.090	+59.090		+29.090	+56.090		+26.090	+53.090		+23.090	+50.090		+20.090	+47.090		+17.090	+44.090		+14.090	+41.090		+11.090	+38.090										
+35.090																																					
+32.090	+59.090																																				
+29.090	+56.090																																				
+26.090	+53.090																																				
+23.090	+50.090																																				
+20.090	+47.090																																				
+17.090	+44.090																																				
+14.090	+41.090																																				
+11.090	+38.090																																				
ПР 19 мест 34	<table border="1"> <tr><td>+35.090</td><td></td><td></td></tr> <tr><td>+32.090</td><td>+59.090</td><td></td></tr> <tr><td>+29.090</td><td>+56.090</td><td></td></tr> <tr><td>+26.090</td><td>+53.090</td><td></td></tr> <tr><td>+23.090</td><td>+50.090</td><td></td></tr> <tr><td>+20.090</td><td>+47.090</td><td></td></tr> <tr><td>+17.090</td><td>+44.090</td><td></td></tr> <tr><td>+14.090</td><td>+41.090</td><td></td></tr> <tr><td>+11.090</td><td>+38.090</td><td></td></tr> </table>	+35.090			+32.090	+59.090		+29.090	+56.090		+26.090	+53.090		+23.090	+50.090		+20.090	+47.090		+17.090	+44.090		+14.090	+41.090		+11.090	+38.090										
+35.090																																					
+32.090	+59.090																																				
+29.090	+56.090																																				
+26.090	+53.090																																				
+23.090	+50.090																																				
+20.090	+47.090																																				
+17.090	+44.090																																				
+14.090	+41.090																																				
+11.090	+38.090																																				
ПР 20 мест 34	<table border="1"> <tr><td>+35.090</td><td></td><td></td></tr> <tr><td>+32.090</td><td>+59.090</td><td></td></tr> <tr><td>+29.090</td><td>+56.090</td><td></td></tr> <tr><td>+26.090</td><td>+53.090</td><td></td></tr> <tr><td>+23.090</td><td>+50.090</td><td></td></tr> <tr><td>+20.090</td><td>+47.090</td><td></td></tr> <tr><td>+17.090</td><td>+44.090</td><td></td></tr> <tr><td>+14.090</td><td>+41.090</td><td></td></tr> <tr><td>+11.090</td><td>+38.090</td><td></td></tr> </table>	+35.090			+32.090	+59.090		+29.090	+56.090		+26.090	+53.090		+23.090	+50.090		+20.090	+47.090		+17.090	+44.090		+14.090	+41.090		+11.090	+38.090										
+35.090																																					
+32.090	+59.090																																				
+29.090	+56.090																																				
+26.090	+53.090																																				
+23.090	+50.090																																				
+20.090	+47.090																																				
+17.090	+44.090																																				
+14.090	+41.090																																				
+11.090	+38.090																																				
ПР 21 мест 34	<table border="1"> <tr><td>+44.660</td><td></td><td></td></tr> <tr><td>+42.740</td><td>+59.660</td><td></td></tr> <tr><td>+41.660</td><td>+57.740</td><td></td></tr> <tr><td>+39.740</td><td>+56.660</td><td></td></tr> <tr><td>+38.660</td><td>+55.740</td><td></td></tr> <tr><td>+36.740</td><td>+54.740</td><td></td></tr> <tr><td>+35.660</td><td>+53.660</td><td></td></tr> <tr><td>+33.740</td><td>+51.740</td><td></td></tr> <tr><td>+32.660</td><td>+50.660</td><td></td></tr> <tr><td>+30.740</td><td>+48.740</td><td></td></tr> <tr><td>+29.660</td><td>+47.660</td><td></td></tr> <tr><td>+27.740</td><td>+45.740</td><td></td></tr> </table>	+44.660			+42.740	+59.660		+41.660	+57.740		+39.740	+56.660		+38.660	+55.740		+36.740	+54.740		+35.660	+53.660		+33.740	+51.740		+32.660	+50.660		+30.740	+48.740		+29.660	+47.660		+27.740	+45.740	
+44.660																																					
+42.740	+59.660																																				
+41.660	+57.740																																				
+39.740	+56.660																																				
+38.660	+55.740																																				
+36.740	+54.740																																				
+35.660	+53.660																																				
+33.740	+51.740																																				
+32.660	+50.660																																				
+30.740	+48.740																																				
+29.660	+47.660																																				
+27.740	+45.740																																				

Марка	Схема сечения																											
ПР 22 мест 98	<table border="1"> <tr><td>+35.090</td><td></td><td></td></tr> <tr><td>+32.090</td><td>+59.090</td><td></td></tr> <tr><td>+29.090</td><td>+56.090</td><td></td></tr> <tr><td>+26.090</td><td>+53.090</td><td></td></tr> <tr><td>+23.090</td><td>+50.090</td><td></td></tr> <tr><td>+20.090</td><td>+47.090</td><td></td></tr> <tr><td>+17.090</td><td>+44.090</td><td></td></tr> <tr><td>+14.090</td><td>+41.090</td><td></td></tr> <tr><td>+11.090</td><td>+38.090</td><td></td></tr> </table>	+35.090			+32.090	+59.090		+29.090	+56.090		+26.090	+53.090		+23.090	+50.090		+20.090	+47.090		+17.090	+44.090		+14.090	+41.090		+11.090	+38.090	
+35.090																												
+32.090	+59.090																											
+29.090	+56.090																											
+26.090	+53.090																											
+23.090	+50.090																											
+20.090	+47.090																											
+17.090	+44.090																											
+14.090	+41.090																											
+11.090	+38.090																											
ПР 23 мест 30	<table border="1"> <tr><td>+35.090</td><td></td><td></td></tr> <tr><td>+32.090</td><td>+59.090</td><td></td></tr> <tr><td>+29.090</td><td>+56.090</td><td></td></tr> <tr><td>+26.090</td><td>+53.090</td><td></td></tr> <tr><td>+23.090</td><td>+50.090</td><td></td></tr> <tr><td>+20.090</td><td>+47.090</td><td></td></tr> <tr><td>+17.090</td><td>+44.090</td><td></td></tr> <tr><td>+14.090</td><td>+41.090</td><td></td></tr> <tr><td>+11.090</td><td>+38.090</td><td></td></tr> </table>	+35.090			+32.090	+59.090		+29.090	+56.090		+26.090	+53.090		+23.090	+50.090		+20.090	+47.090		+17.090	+44.090		+14.090	+41.090		+11.090	+38.090	
+35.090																												
+32.090	+59.090																											
+29.090	+56.090																											
+26.090	+53.090																											
+23.090	+50.090																											
+20.090	+47.090																											
+17.090	+44.090																											
+14.090	+41.090																											
+11.090	+38.090																											
ПР 24 мест 68	<table border="1"> <tr><td>+35.090</td><td></td><td></td></tr> <tr><td>+32.090</td><td>+59.090</td><td></td></tr> <tr><td>+29.090</td><td>+56.090</td><td></td></tr> <tr><td>+26.090</td><td>+53.090</td><td></td></tr> <tr><td>+23.090</td><td>+50.090</td><td></td></tr> <tr><td>+20.090</td><td>+47.090</td><td></td></tr> <tr><td>+17.090</td><td>+44.090</td><td></td></tr> <tr><td>+14.090</td><td>+41.090</td><td></td></tr> <tr><td>+11.090</td><td>+38.090</td><td></td></tr> </table>	+35.090			+32.090	+59.090		+29.090	+56.090		+26.090	+53.090		+23.090	+50.090		+20.090	+47.090		+17.090	+44.090		+14.090	+41.090		+11.090	+38.090	
+35.090																												
+32.090	+59.090																											
+29.090	+56.090																											
+26.090	+53.090																											
+23.090	+50.090																											
+20.090	+47.090																											
+17.090	+44.090																											
+14.090	+41.090																											
+11.090	+38.090																											
ПР 25 мест 85	<table border="1"> <tr><td>+35.090</td><td></td><td></td></tr> <tr><td>+32.090</td><td>+59.090</td><td></td></tr> <tr><td>+29.090</td><td>+56.090</td><td></td></tr> <tr><td>+26.090</td><td>+53.090</td><td></td></tr> <tr><td>+23.090</td><td>+50.090</td><td></td></tr> <tr><td>+20.090</td><td>+47.090</td><td></td></tr> <tr><td>+17.090</td><td>+44.090</td><td></td></tr> <tr><td>+14.090</td><td>+41.090</td><td></td></tr> <tr><td>+11.090</td><td>+38.090</td><td></td></tr> </table>	+35.090			+32.090	+59.090		+29.090	+56.090		+26.090	+53.090		+23.090	+50.090		+20.090	+47.090		+17.090	+44.090		+14.090	+41.090		+11.090	+38.090	
+35.090																												
+32.090	+59.090																											
+29.090	+56.090																											
+26.090	+53.090																											
+23.090	+50.090																											
+20.090	+47.090																											
+17.090	+44.090																											
+14.090	+41.090																											
+11.090	+38.090																											
ПР 28 мест 17	<table border="1"> <tr><td>+35.090</td><td></td><td></td></tr> <tr><td>+32.090</td><td>+59.090</td><td></td></tr> <tr><td>+29.090</td><td>+56.090</td><td></td></tr> <tr><td>+26.090</td><td>+53.090</td><td></td></tr> <tr><td>+23.090</td><td>+50.090</td><td></td></tr> <tr><td>+20.090</td><td>+47.090</td><td></td></tr> <tr><td>+17.090</td><td>+44.090</td><td></td></tr> <tr><td>+14.090</td><td>+41.090</td><td></td></tr> <tr><td>+11.090</td><td>+38.090</td><td></td></tr> </table>	+35.090			+32.090	+59.090		+29.090	+56.090		+26.090	+53.090		+23.090	+50.090		+20.090	+47.090		+17.090	+44.090		+14.090	+41.090		+11.090	+38.090	
+35.090																												
+32.090	+59.090																											
+29.090	+56.090																											
+26.090	+53.090																											
+23.090	+50.090																											
+20.090	+47.090																											
+17.090	+44.090																											
+14.090	+41.090																											
+11.090	+38.090																											

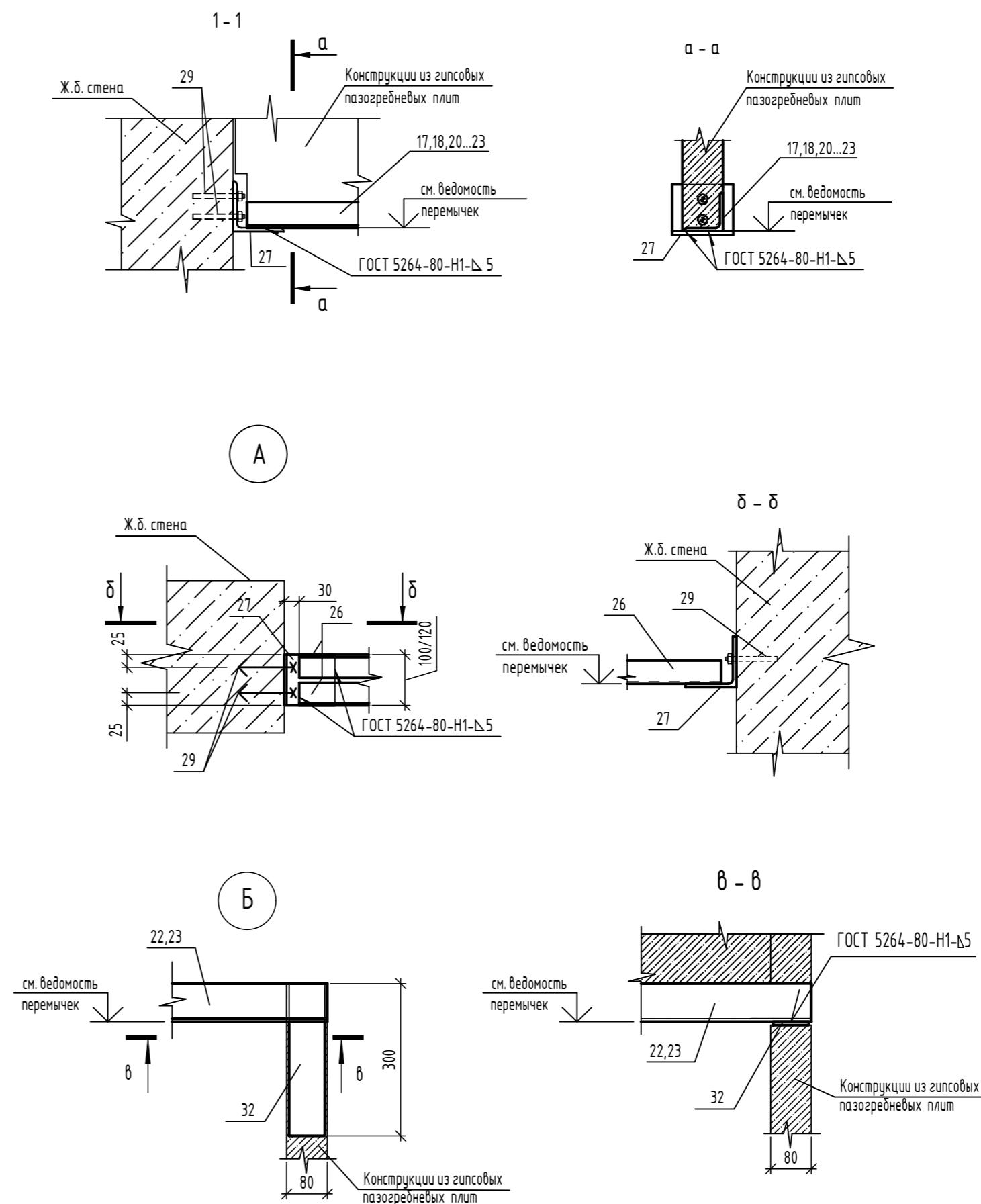
Марка	Схема сечения																											
ПР 29 мест 17	<table border="1"> <tr><td>+35.090</td><td></td><td></td></tr> <tr><td>+32.090</td><td>+59.090</td><td></td></tr> <tr><td>+29.090</td><td>+56.090</td><td></td></tr> <tr><td>+26.090</td><td>+53.090</td><td></td></tr> <tr><td>+23.090</td><td>+50.090</td><td></td></tr> <tr><td>+20.090</td><td>+47.090</td><td></td></tr> <tr><td>+17.090</td><td>+44.090</td><td></td></tr> <tr><td>+14.090</td><td>+41.090</td><td></td></tr> <tr><td>+11.090</td><td>+38.090</td><td></td></tr> </table>	+35.090			+32.090	+59.090		+29.090	+56.090		+26.090	+53.090		+23.090	+50.090		+20.090	+47.090		+17.090	+44.090		+14.090	+41.090		+11.090	+38.090	
+35.090																												
+32.090	+59.090																											
+29.090	+56.090																											
+26.090	+53.090																											
+23.090	+50.090																											
+20.090	+47.090																											
+17.090	+44.090																											
+14.090	+41.090																											
+11.090	+38.090																											
ПР 30 мест 19	<table border="1"> <tr><td>+35.090</td><td></td><td></td></tr> <tr><td>+32.090</td><td>+59.090</td><td></td></tr> <tr><td>+29.090</td><td>+56.090</td><td></td></tr> <tr><td>+26.090</td><td>+53.090</td><td></td></tr> <tr><td>+23.090</td><td>+50.090</td><td></td></tr> <tr><td>+20.090</td><td>+47.090</td><td></td></tr> <tr><td>+17.090</td><td>+44.090</td><td></td></tr> <tr><td>+14.090</td><td>+41.090</td><td></td></tr> <tr><td>+11.090</td><td>+38.090</td><td></td></tr> </table>	+35.090			+32.090	+59.090		+29.090	+56.090		+26.090	+53.090		+23.090	+50.090		+20.090	+47.090		+17.090	+44.090		+14.090	+41.090		+11.090	+38.090	
+35.090																												
+32.090	+59.090																											
+29.090	+56.090																											
+26.090	+53.090																											
+23.090	+50.090																											
+20.090	+47.090																											
+17.090	+44.090																											
+14.090	+41.090																											
+11.090	+38.090																											
ПР 31 мест 34	<table border="1"> <tr><td>+35.090</td><td></td><td></td></tr> <tr><td>+32.090</td><td>+59.090</td><td></td></tr> <tr><td>+29.090</td><td>+56.090</td><td></td></tr> <tr><td>+26.090</td><td>+53.090</td><td></td></tr> <tr><td>+23.090</td><td>+50.090</td><td></td></tr> <tr><td>+20.090</td><td>+47.090</td><td></td></tr> <tr><td>+17.090</td><td>+44.090</td><td></td></tr> <tr><td>+14.090</td><td>+41.090</td><td></td></tr> <tr><td>+11.090</td><td>+38.090</td><td></td></tr> </table>	+35.090			+32.090	+59.090		+29.090	+56.090		+26.090	+53.090		+23.090	+50.090		+20.090	+47.090		+17.090	+44.090		+14.090	+41.090		+11.090	+38.090	
+35.090																												
+32.090	+59.090																											
+29.090	+56.090																											
+26.090	+53.090																											
+23.090	+50.090																											
+20.090	+47.090																											
+17.090	+44.090																											
+14.090	+41.090																											
+11.090	+38.090																											
ПР 32 мест 4	<table border="1"> <tr><td>+59.090</td><td></td><td></td></tr> <tr><td>+56.090</td><td></td><td></td></tr> </table>	+59.090			+56.090																							
+59.090																												
+56.090																												

1. Данный лист читать совместно с листами 16, 17, 18, 20.

06-22-ОДСК-18-АР.2.2.2					
Комплекс из 2-х многоквартирных домов, расположенных по адресу г.Орел, б-р Молодежи, участок 2а. 1-й этап строительства - многоквартирный дом корпус 2 (поз.1)					
Изм.	Кол.уч.	Лист	№ док.	Подп.	Дата
Разработал		Красов			
Проверил		Кузнецов			
Гл. констр.		Зубенко			
Н. контроль		Ильина			
Многоквартирный дом				Студия	Лист
Ведомость перемычек				Р	19
				ООО "ОДСК-Инжиниринг"	

Спецификация элементов

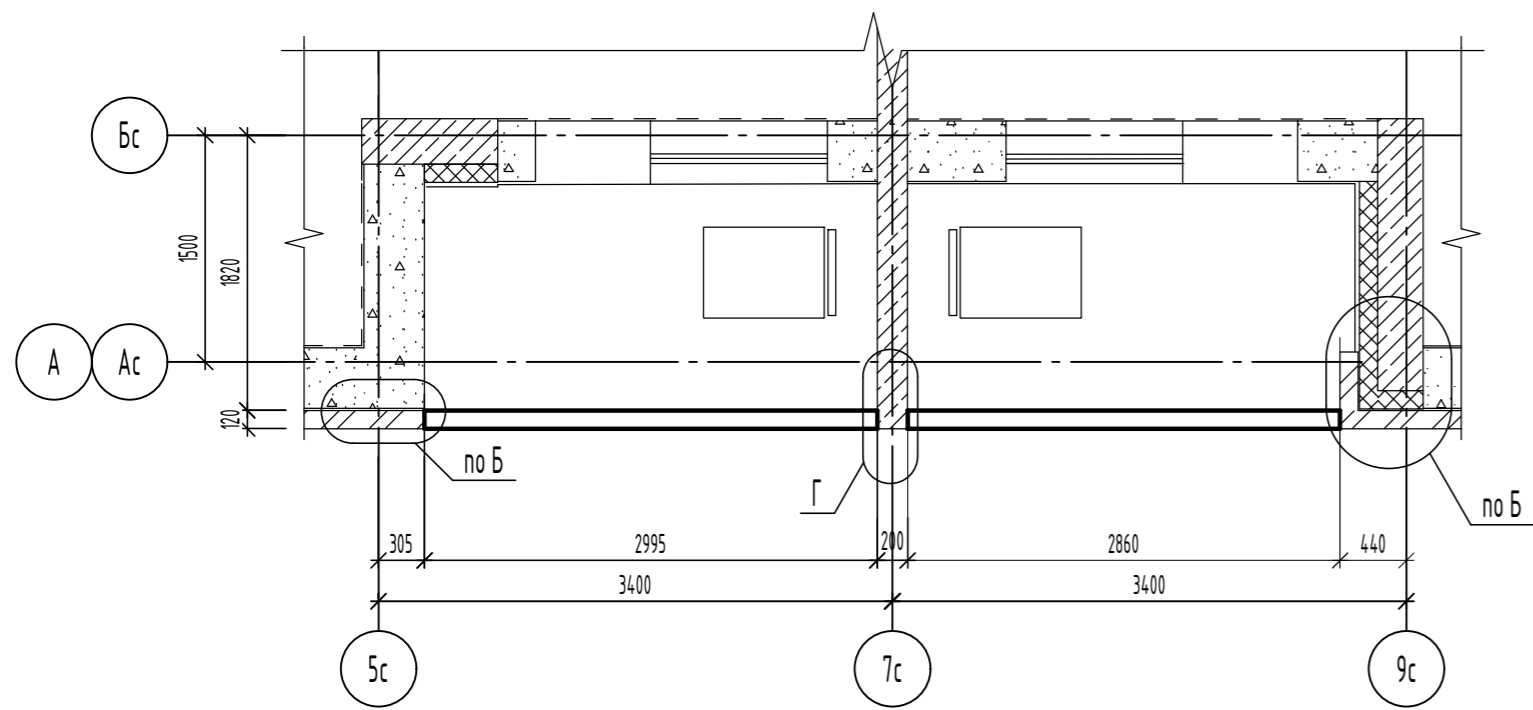
Поз.	Обозначение	Наименование	4...17 эт.(на одн эт.)	18эт	19эт	20эт	Всего	Масса, ед., кг	Приме- чание
1	ТУ 23.69.19-002-3664.8389-2019	ППБ D500/140x295(h)x2500/80	8	10	8	8	138		
2	то же	ППБ D500/115x295(h)x2500/80	4	5	4	4	69		
3	-//-	ППБ D500/140x295(h)x2200/85	4	4	4	4	68		
4	-//-	ППБ D500/115x295(h)x2200/85	2	2	2	2	34		
5	-//-	ППБ D500/140x295(h)x1500/90	2	2	2	2	34		
6	-//-	ППБ D500/115x295(h)x1500/90	1	1	1	1	17		
33	Серия 1.038.1-1 Вып.1	2 ПБ 25-3	8	8	8	8	136	103	
34	-//-	2 ПБ 22-3	10	8	8	8	164	92	
35	-//-	2 ПБ 16-2	2	2	2	2	34	65	
36	-//-	2 ПБ 26-4-н	-	-	2	2	4	109	
		<b>Уголок</b> 125x125x10 ГОСТ 8509-93 С245 ГОСТ 27772-2021							
10		L=2490	4	4	4	4	68	47.56	
11		L=2310	5	4	4	4	82	44.12	
12		L=2700	-	-	1	1	2	51.57	
13		L=1880	1	1	1	1	17	35.91	
14		L=1675	1	1	1	1	17	31.99	
15		L=1570	2	2	2	2	34	29.99	
		<b>Уголок</b> 75x75x6 ГОСТ 8509-93 С245 ГОСТ 27772-2021							
17		L=1810	1	1	1	1	17	12.47	28.1
18		L=1570	3	3	3	3	51	10.82	2-3
20		L=1360	5	5	5	7	87	9.37	
21		L=1260	7	7	7	7	119	8.68	
22		L=1160	6	6	4	4	98	7.99	
23		L=960	2	2	-	-	30	6.61	
		<b>Уголок</b> 45x45x5 ГОСТ 8509-93 С245 ГОСТ 27772-2021							
24		L=1810	2	2	2	2	34	6.1	
25		L=1510	8	8	8	8	136	5.09	
26		L=1150	4	4	4	4	68	4.75	
31		L=1250	4	4	6	4	70	4.21	
		<b>Уголок</b> 100x100x7 ГОСТ 8509-93 С245 ГОСТ 27772-2021							
19		L=120	1	1	3	3	21	1.29	26.1
27		L=100	9	9	7 <sup>5</sup>	7 <sup>5</sup>	149	1.08	26.2
28		Доска 2х8-40х150 ГОСТ 8486-86	0.168	0.154	0.171	0.171	2.85	5.66	
29	Анкер по типу Elemento	Анкер ERA 8/15x75	20	20	20	20	340		
30		Лист Б-ПН-НО-2.0 ГОСТ 19903-2015 С245 ГОСТ 27772-2021 30x70	27	27	27	27	459	0.03	
32		Лист Б-ПН-НО-7.0 ГОСТ 19903-2015 С245 ГОСТ 27772-2021 70x300	4	4	2	4	66	1.15	



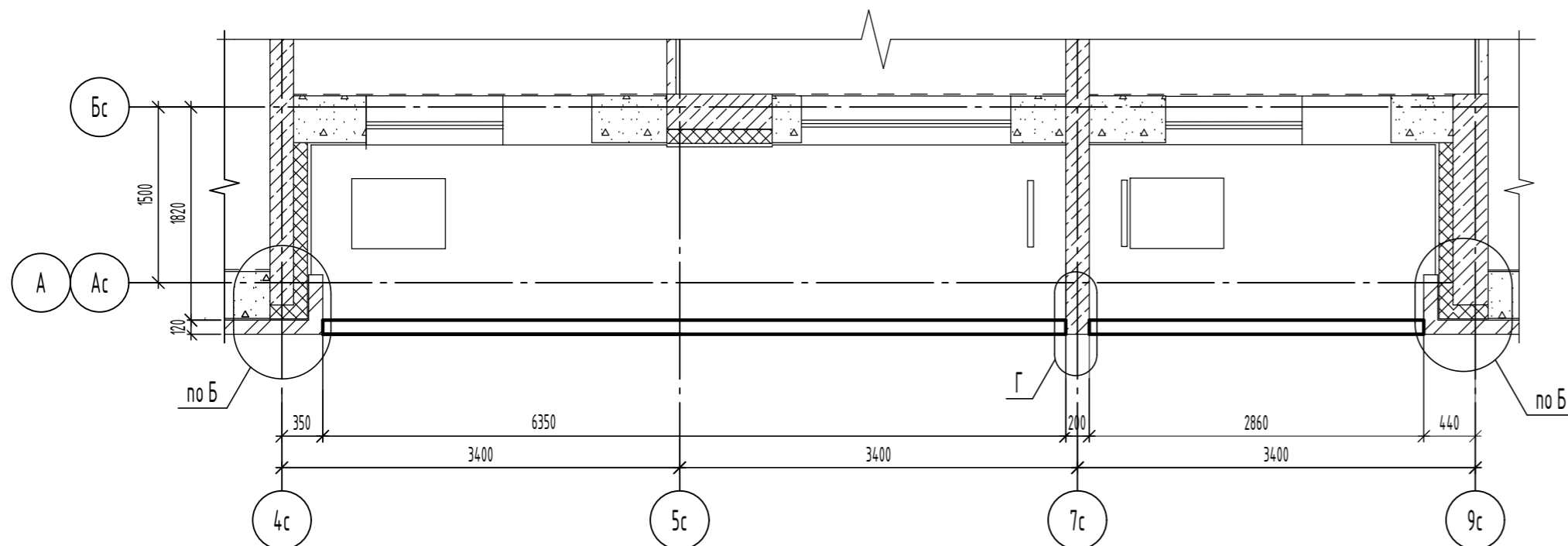
1. Монтаж полистеробетонных перемычек производить в соответствии с требованиями СТО НОСТРОЙ 2.7.131-2013.
2. Перемычки укладывать на слой свежеуложенного цементного раствора толщ. 10мм.
3. Сварку производить электродами Э42А ГОСТ 9467-75. Катет шва принять по наименьшей толщине свариваемых элементов.
4. Все металлические элементы наружной кладки должны быть покрыты составом "ЦИНОЛ" по ТУ 2313-012-12288779-99 толщиной 120мкм.
5. Металлические элементы перемычек (уголки) перед установкой в проектное положение окрасить за два раза грунтовкой ГФ-021 ГОСТ 25129-82 после очистки от ржавчины.
6. При выполнении кирпичной кладки в зимних условиях перемычки усилить постановкой временных стоек на клинья на период оттаивания и первоначального твердения кладки.
7. Все деревянные изделия подлежат обработке составом ТХЭФ (трихлорэтилфосфат - 40%%%, четырех-хлористый углерод - 60%%%) - обеспечивающим био- и огнезащиту древесины.
8. Отметки перемычек смотреть совместно с чертежами марки АР.
9. В ведомости перемычек необозначенный утеплитель принят из минераловатной плиты ПП-80(НГ) ГОСТ 9573-2012.

06-22-ОДСК-16-АР.2.2					
28	1	-	138-24		
26	2	-	63-24		
Изм.	Кол. уч.	Лист	№ док.	Подп.	Дата
Разработал	Красов				
Проверил	Кузнецов				
Гл. констр.	Зубенко				
Н. контроль	Ильина				
Многоквартирный дом				Стадия	Лист
Спецификация элементов перемычек				Р	20
ООО "ОДСК-Инжиниринг"				Листов	

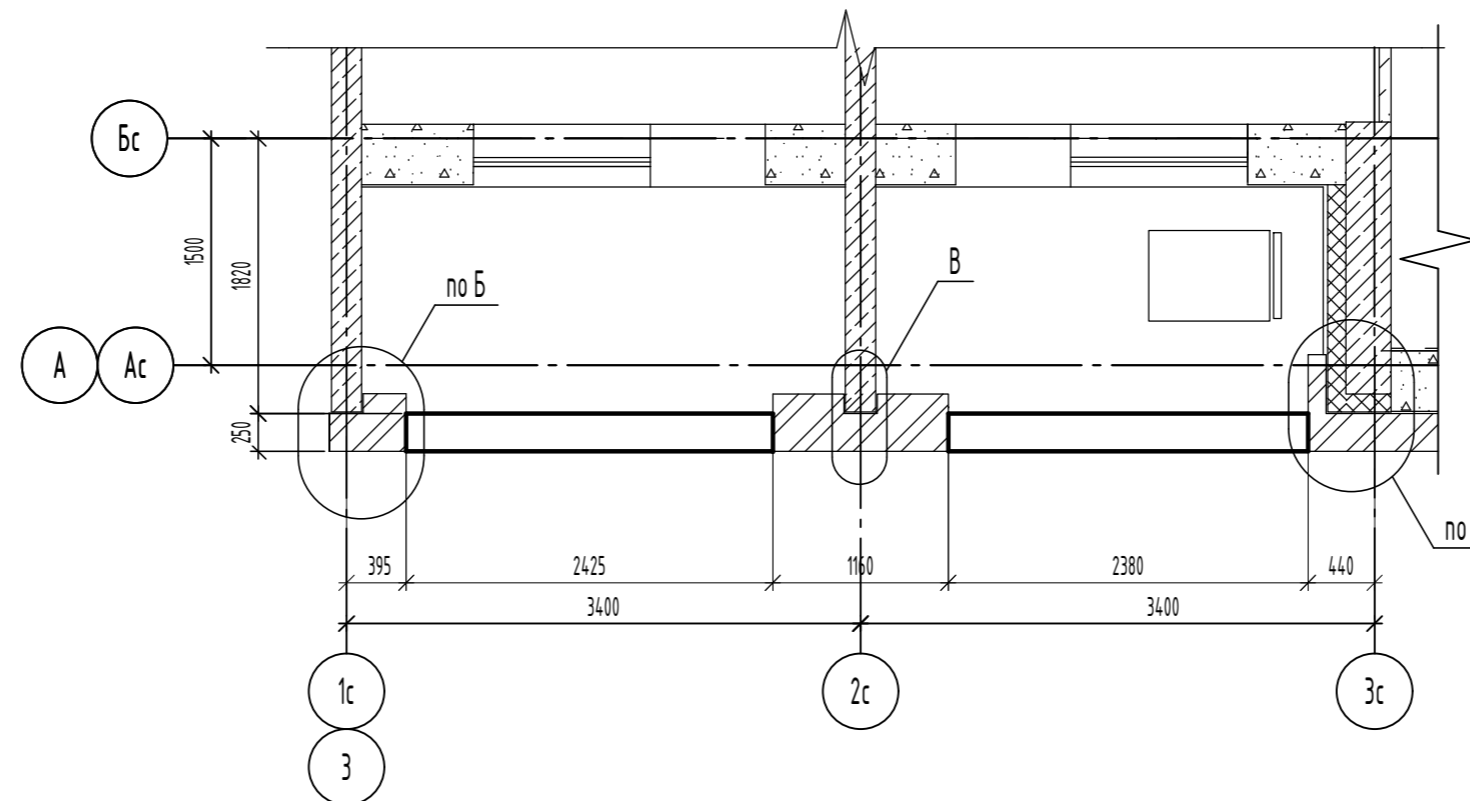
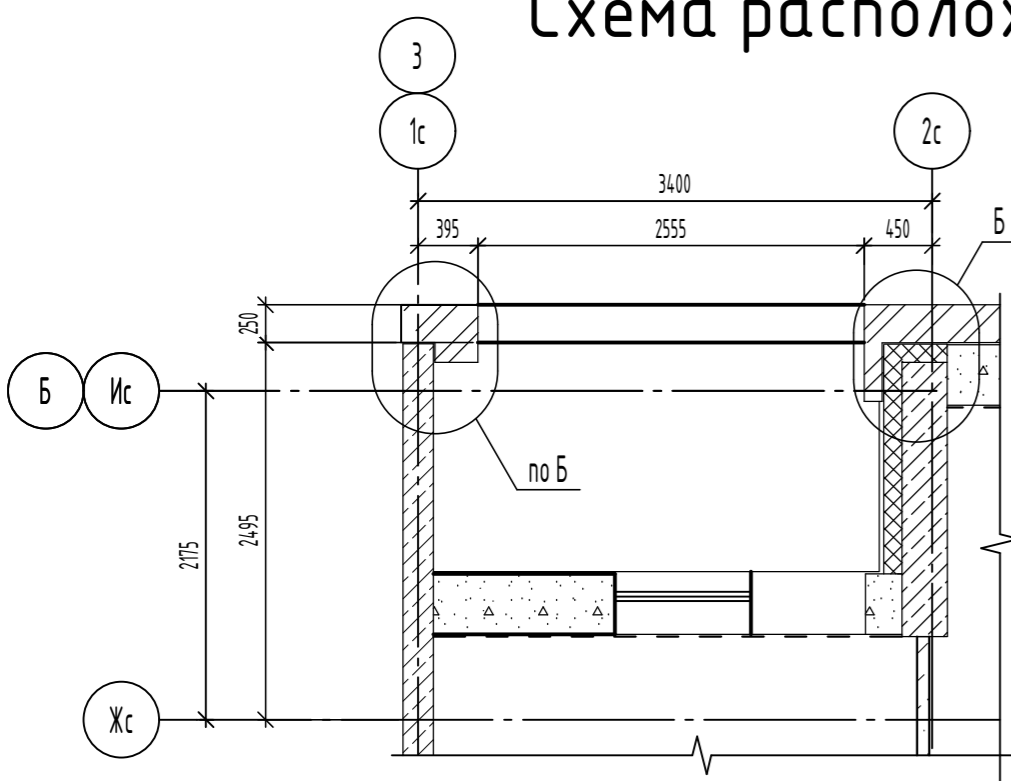
## Схема расположения кирпичного ограждения лоджий 19, 20 этажа



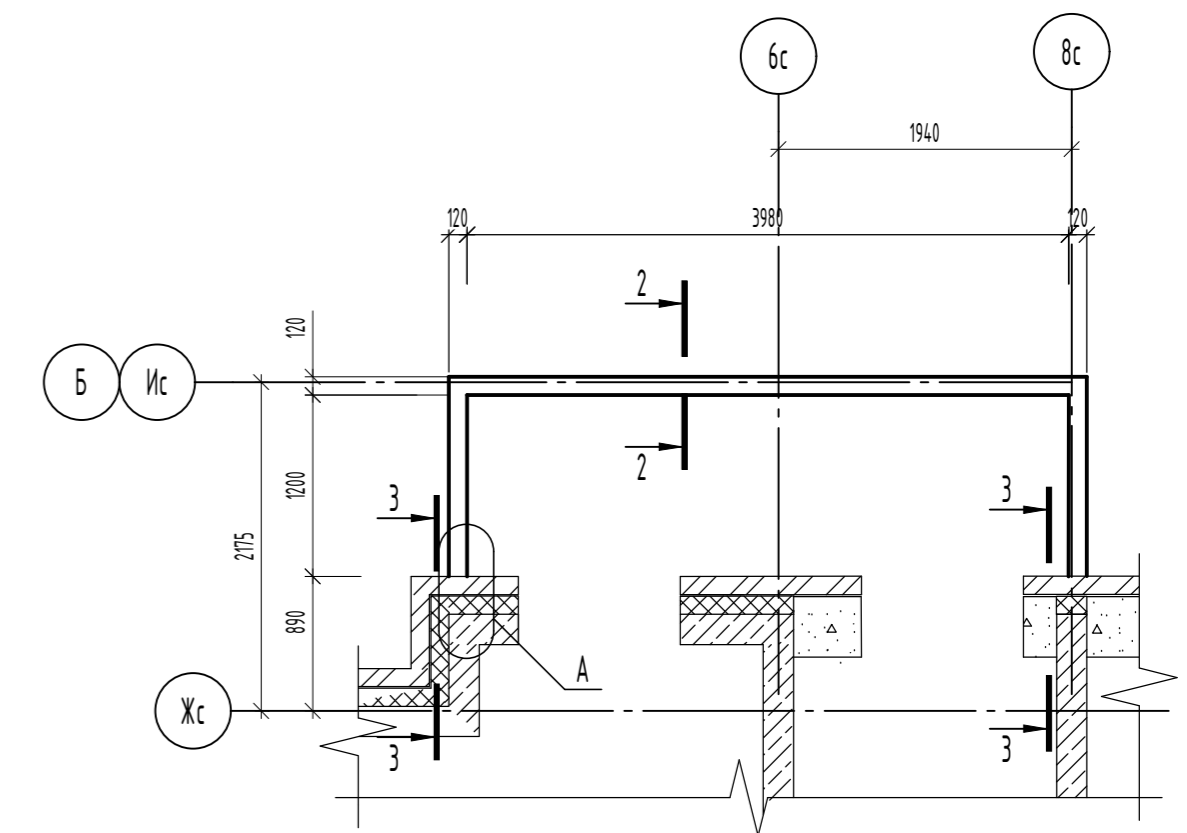
## Схема расположения кирпичного ограждения лоджий 18 этажа



## Схема расположения кирпичного ограждения лоджий 6 этажа

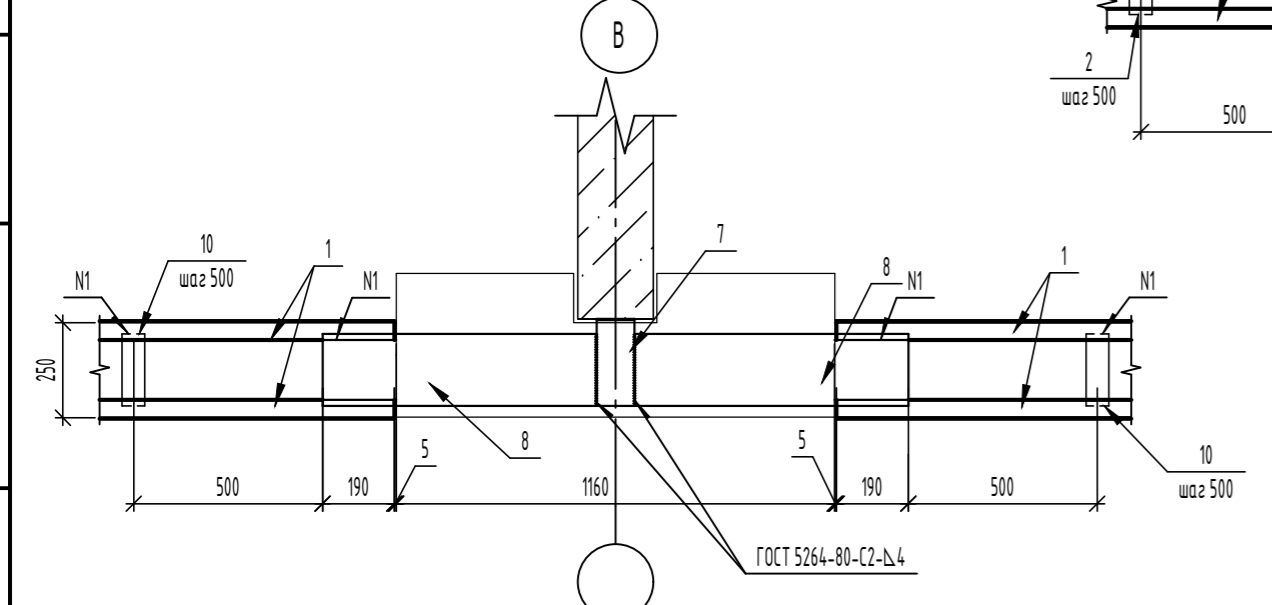
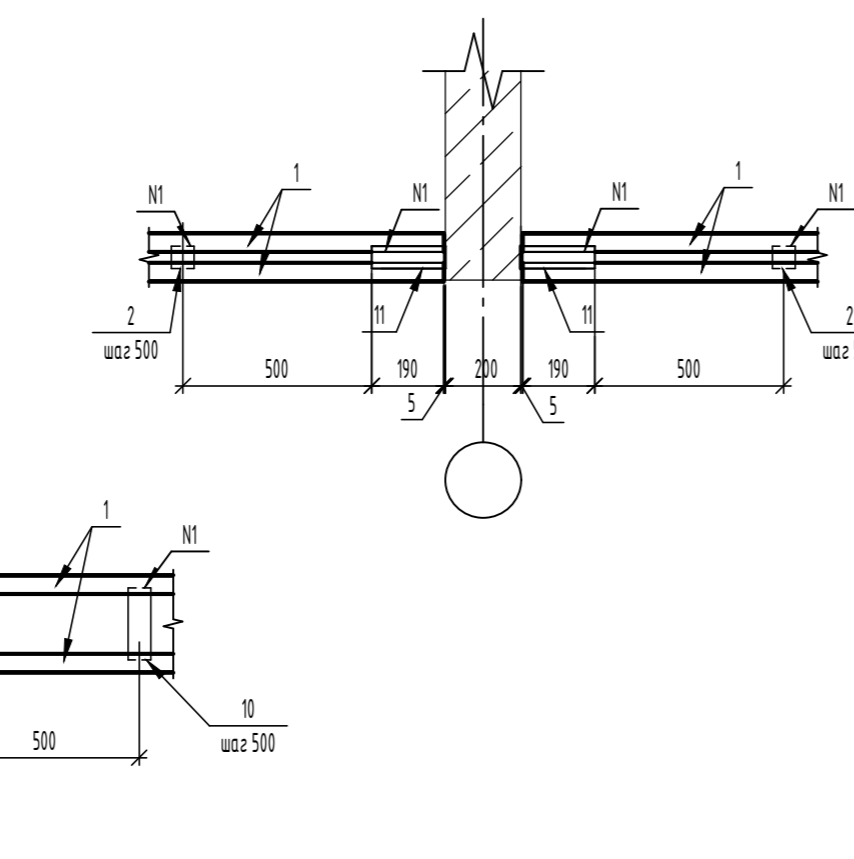
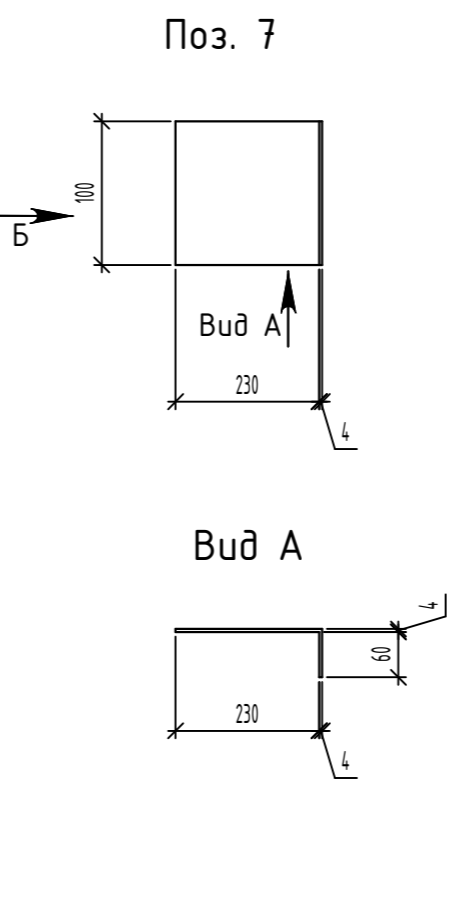
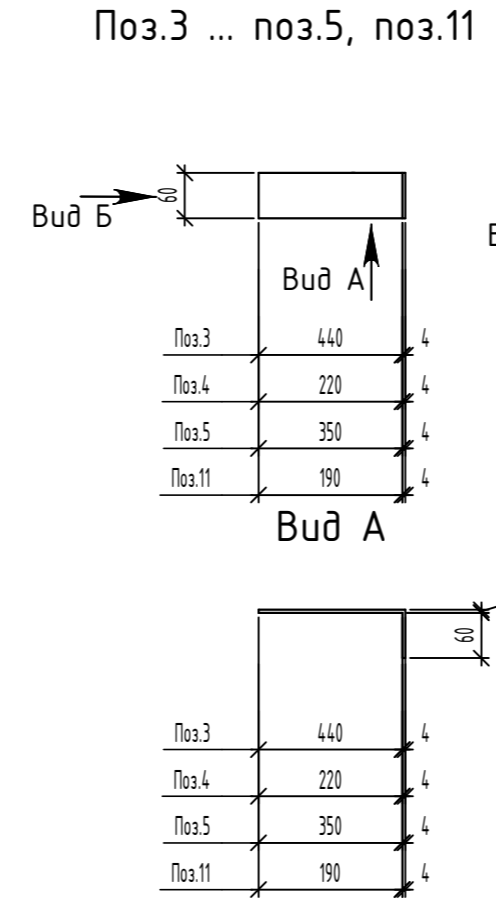
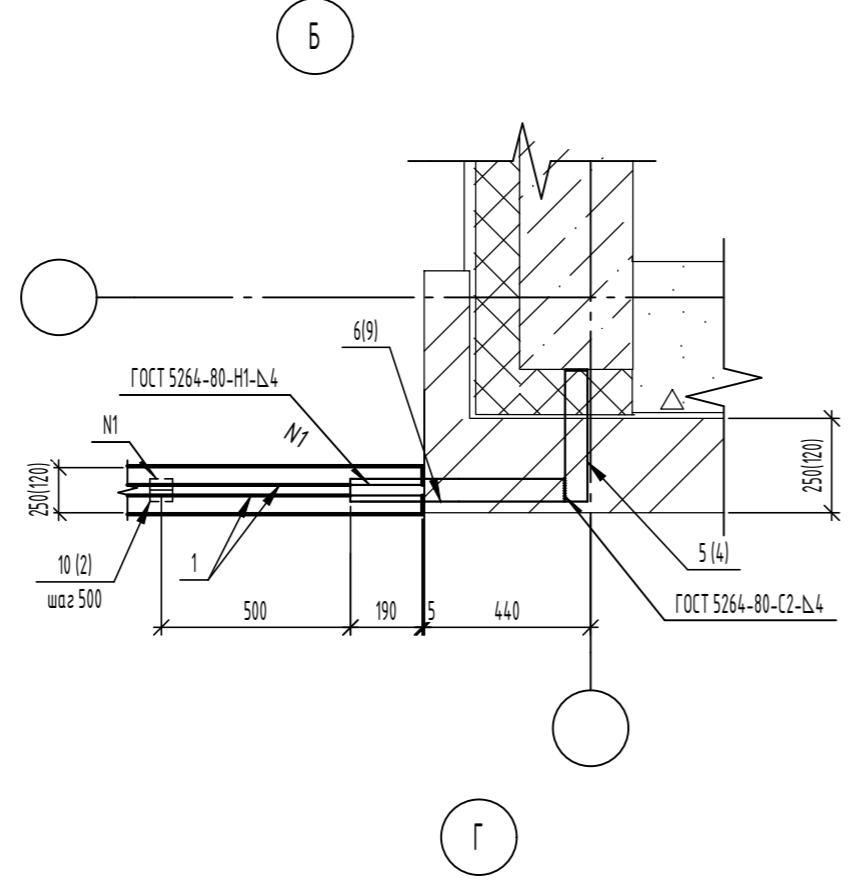
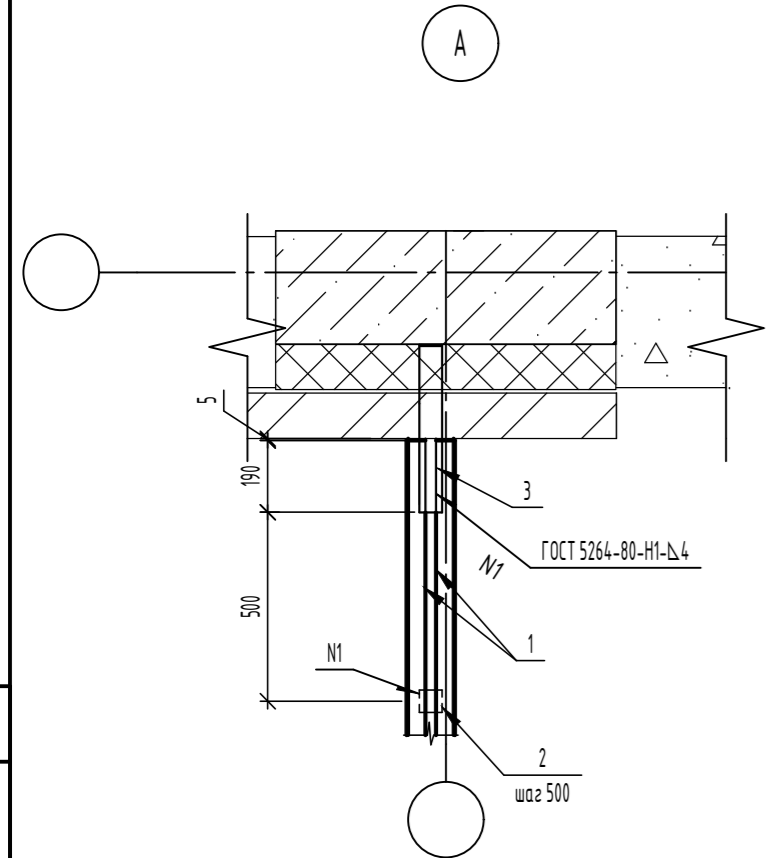
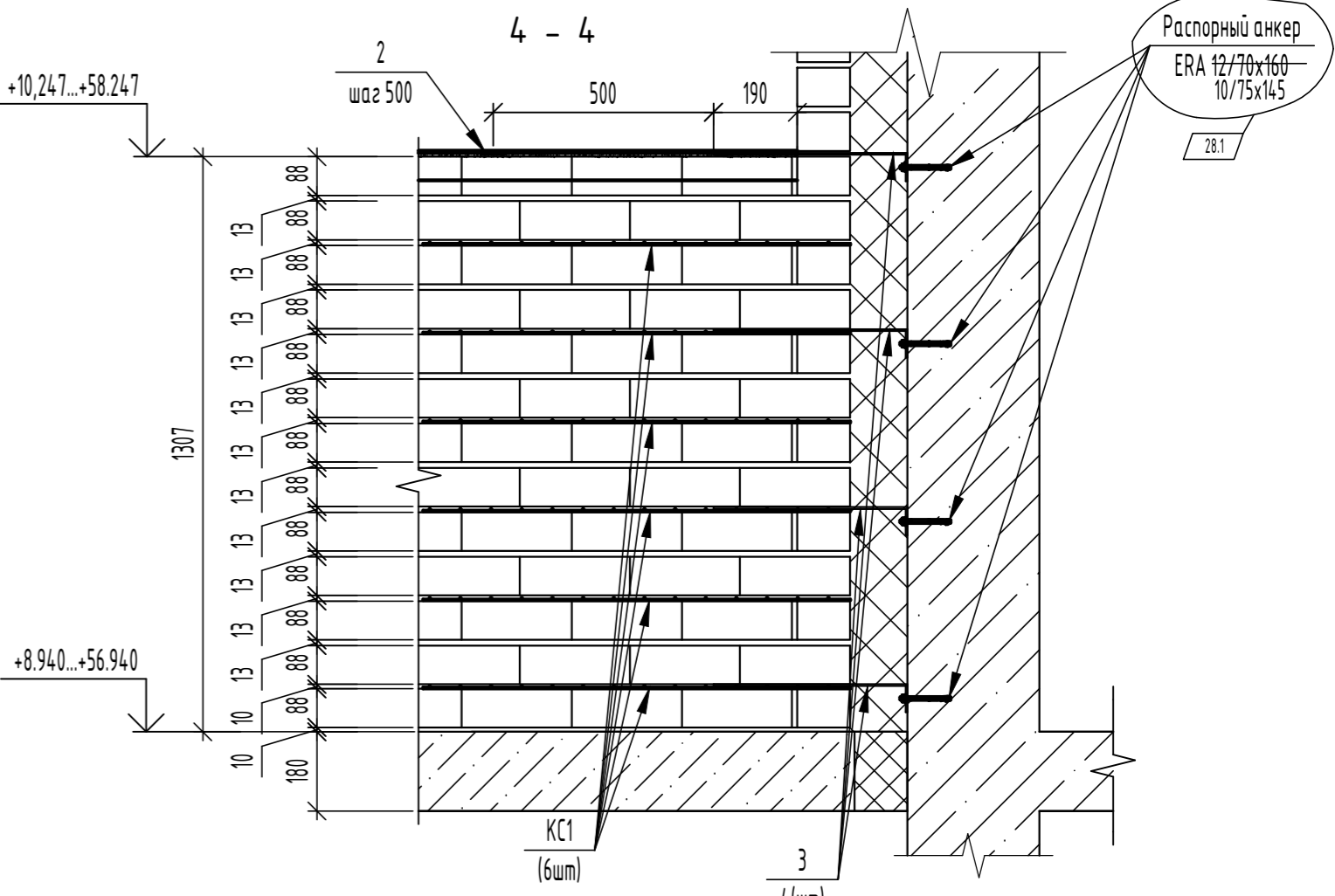
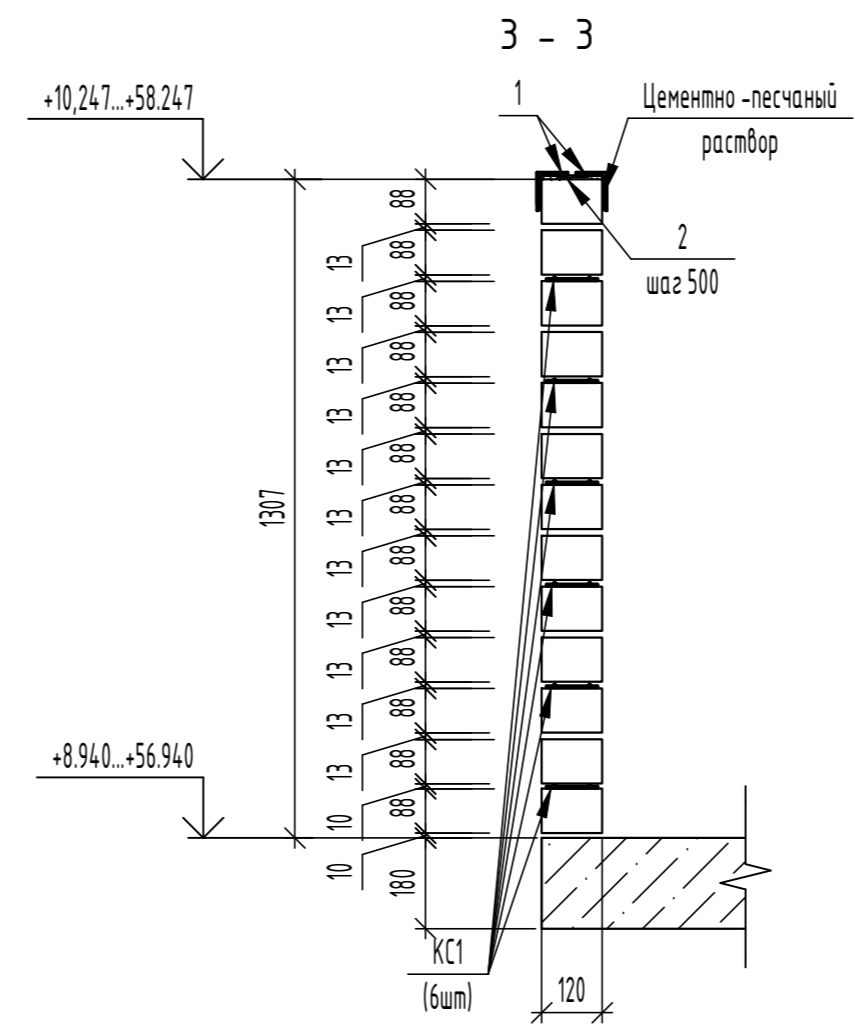
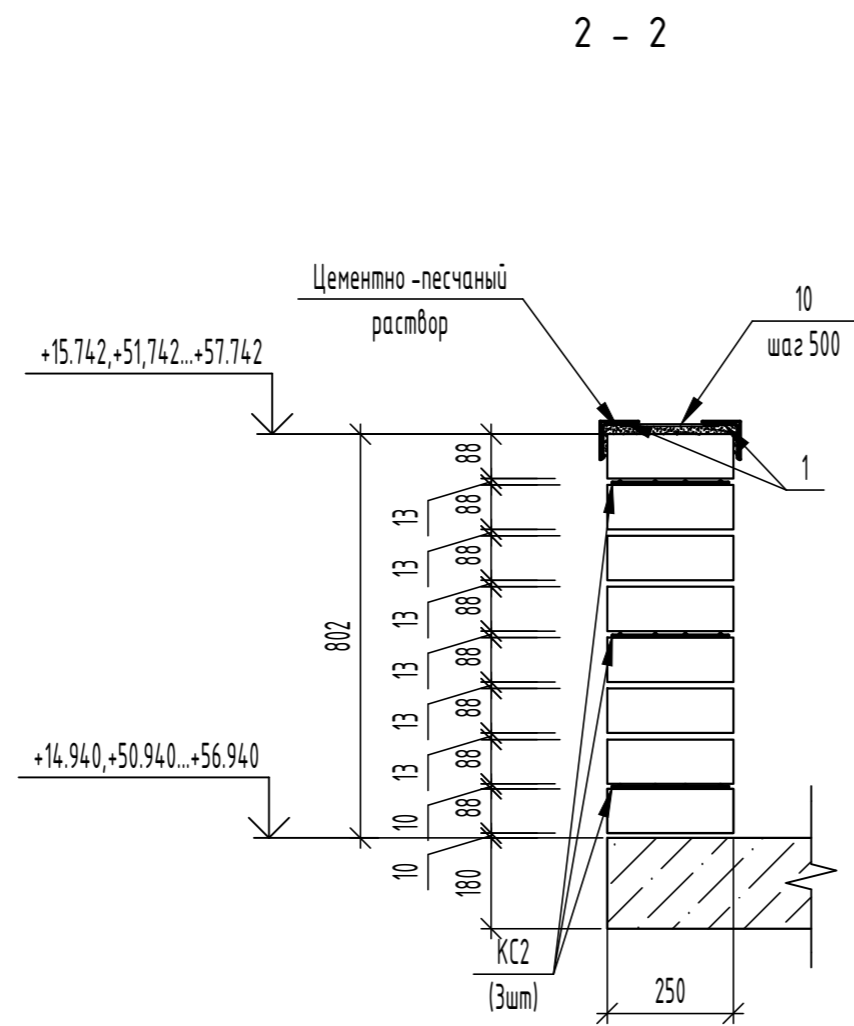
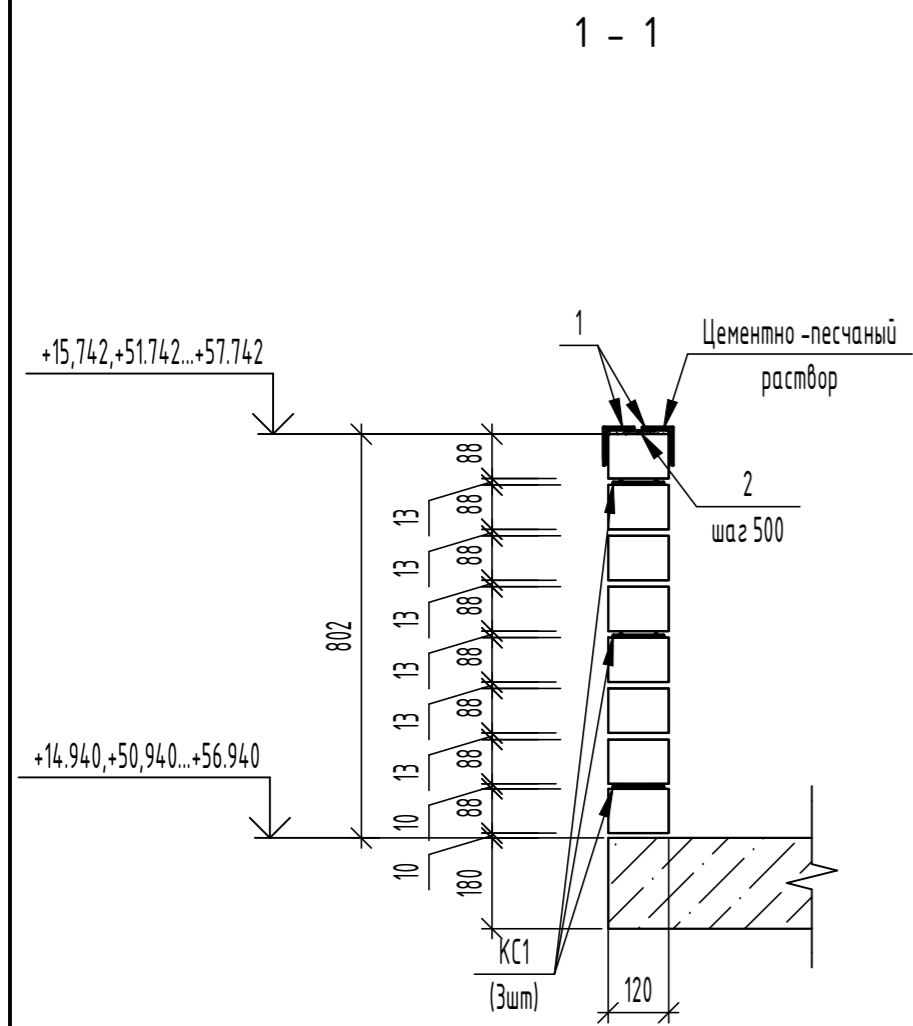


## Схема расположения кирпичного ограждения лоджий 4 - 20 этажа



- Кладку ограждений лоджий 4-20 этажей вести из утолщенного керамического кирпича КР-л-пу 1,4НФ /150/2,0/F50/ГОСТ 530-2012 на цементно-песчаном растворе марки 100 с укладкой арматурных каркасов КС1, КС2 через 2-3 (см. сечения) ряда кладки с перепуском в кладку примыкающих стен не менее 120 мм, кладку вести одновременно с кладкой стен. Длина каркасов КС1, КС2 в спецификации дана с учетом нахлеста (250 мм). Длину каркасов при заказе выбирать по месту, в зависимости от длины участков. Максимальная длина каркасов 11700мм.
- Обрамление устанавливать по свежешложенному слою цементно-песчаного раствора состава 1:2 толщиной 10 мм на кирпичное ограждение лоджий. Зазор между верхними полками обрамляющих уголков (поз.1) после их монтажа и анкерники заделывать цементно-песчаным раствором состава 1:2 с последующим железнением поверхности.
- Сварку производить электродами Э42А ГОСТ 9467-75.
- Металлические конструкции защитить от коррозии 2 слоями эмали ПФ115 ГОСТ 6465-76 по слою грунтовки ГФ-021 ГОСТ 25129-2020. Общая толщина лакокрасочного покрытия, включая грунтовку - 55 мкм. Перед нанесением защитных покрытий поверхность металлических конструкций очистить от окислов (окалины, ржавчины, шлаковых включений). Степень очистки и качество покрытия должны соответствовать 3 ПО ГОСТ 9.402-2004.
- В спецификации дан расход на все этажи на л.22
- Данный лист см. с л.22.

						06-22-ОДСК-16-АР2.2.2		
						Комплекс из 2-х многоквартирных домов, расположенных по адресу г.Орел, б-р Молодежи, участок 2а. 1-й этап строительства - многоквартирный дом корпус 2 (поз.1)		
Изм.	Кол. уч.	Лист	№ док.	Подп.	Дата			
Разработал	Моисеева					Многоквартирный дом		
Проверил	Кузнецов					Р	21	Листов
Гл. констр.	Зубенко							
Н. контроль	Макаров					Схема расположения кирпичного ограждения лоджий		
						ООО "ОДСК-Инжиниринг"		



Спецификация элементов

Поз.	Обозначение	Наименование	Кол.	Масса, ед., кг	Примечание
1	Узелок 50x50x4 ГОСТ 8509-93 С245 ГОСТ 27772-2021	Узелок 50x50x4 ГОСТ 8509-93 С245 ГОСТ 27772-2021			
	Л-шаг 287,0 п.м.			3,05	
2	Полоса 60x4 ГОСТ 8509-93 С245 ГОСТ 27772-2021	Полоса 60x4 ГОСТ 8509-93 С245 ГОСТ 27772-2021			
	L=60		286	0,11	
3		L=500	136	0,94	
4		L=280	10	0,53	
5		L=410	4	0,77	
9		L=560	6	1,05	
11		L=250	6	0,47	
7	Полоса 100x4 ГОСТ 8509-93 С245 ГОСТ 27772-2021	Полоса 100x4 ГОСТ 8509-93 С245 ГОСТ 27772-2021			
	L=290		1	0,91	
10	Полоса 190x4 ГОСТ 8509-93 С245 ГОСТ 27772-2021	Полоса 190x4 ГОСТ 8509-93 С245 ГОСТ 27772-2021			
	L=190		9	1,13	
8		L=730	2	4,36	
6		L=560	4	3,34	
КС1	06-22-ОДСК-1а-АР2.1.1М-КС1	Каркас КС1 L=765,0 п.м.		0,14	
КС2	06-22-ОДСК-1а-АР2.1.2М-КС2	Каркас КС2 L=25,0 п.м.		0,24	
	Анкер по типу Elementa	Анкер ERA 10/75x145	157		

06-22-ОДСК-1б-АР2.2.2						
28	1		138-24			
Разработал	Моисеева					
Проверил	Кузнецов					
Гл. констр.	Зубенко					
Н. контроль	Макаров					
Комплекс из 2-х многоквартирных домов, расположенных по адресу г.Орел, б-р Молодежи, участок 2а. 1-й этап строительства - многоквартирный дом корпус 2 (поз.1)				Стация	Лист	Листов
Многоквартирный дом				Р	22	
Схема расположения кирпичного ограждения лоджий. Узлы. Сечения.				ООО "ОДСК-Инжиниринг"		

1. Данный лист читать совместно с л. 21